



# Catalogue Fenêtres & Baies

## → INNOVATION

Nous vous proposons la gamme de produits la plus large possible, vous laissant le choix des matériaux, des modèles, des coloris, des accessoires. Toujours à la recherche de la performance, nous disposons d'un matériel de fabrication à la pointe de la technologie.

## → QUALITÉ

Une sélection des meilleurs matériaux: fiables, performants, respectueux de l'environnement, et des contrôles rigoureux tout au long de la chaîne de production, voilà la recette que nous appliquons pour vous garantir une qualité irréprochable.

## → SERVICE

Cerner les envies et les attentes, renseigner sur les éléments techniques, respecter les délais de livraisons, assurer la logistique, nous mettons tout en œuvre pour vous satisfaire à chaque instant.



FABRICATION  
FRANÇAISE



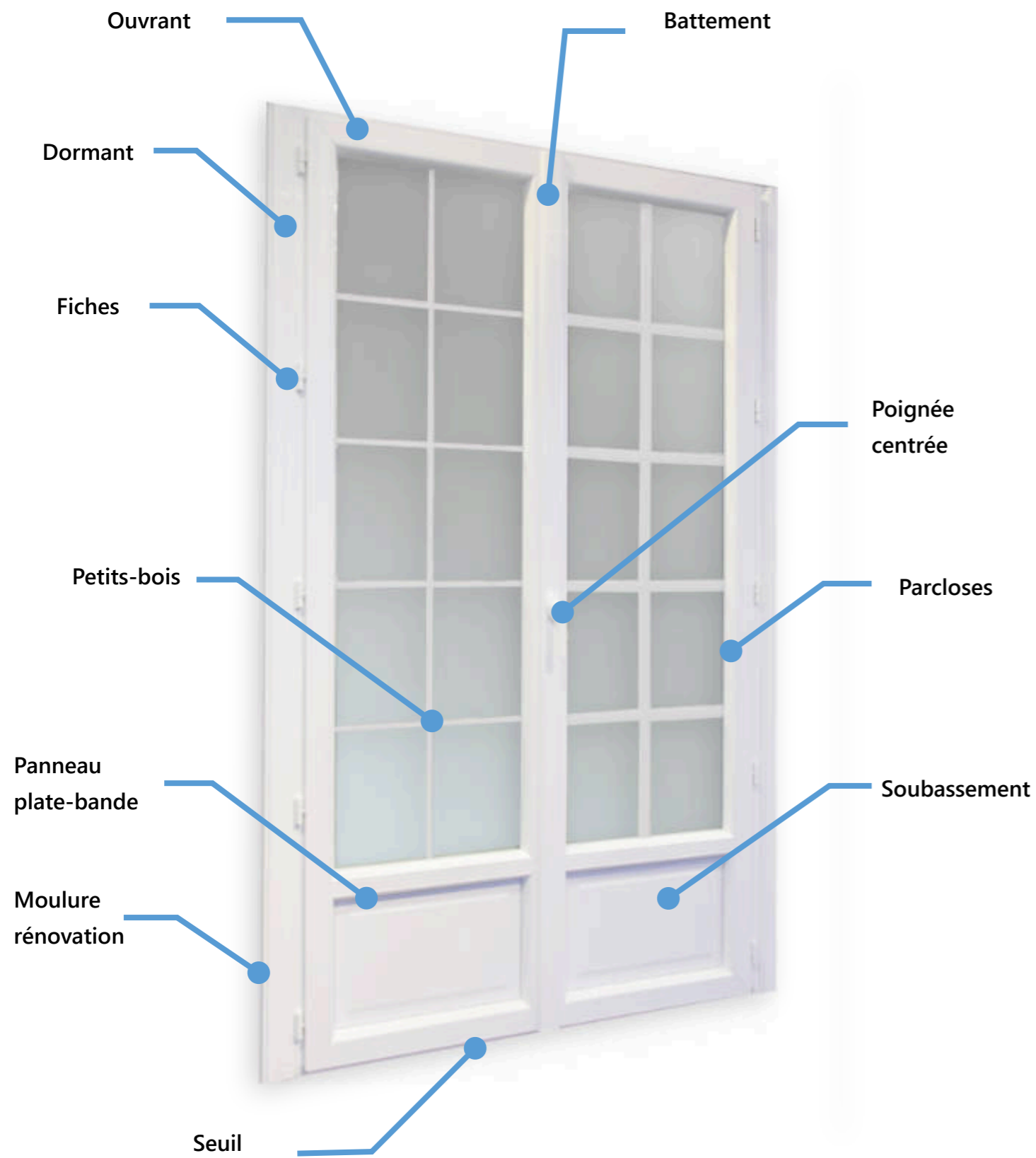
## LA SIGNATURE D'UN GRAND FABRICANT

Nous fabriquons depuis plus de 30 ans des produits de fermetures et d'ouvertures pour le pavillon et la rénovation. Pour fabriquer ces produits, nous disposons d'un site de 8000 m<sup>2</sup> basé à Carentoir dans le Morbihan, d'une équipe de menuisiers hautement qualifiés, respectueuse de la qualité et du travail bien fait. Nous avons aussi à notre disposition un matériel bénéficiant des dernières technologies. Nos partenaires sont des professionnels de la menuiserie depuis plusieurs années, ils sont reconnus pour leur sérieux et leur professionnalisme.



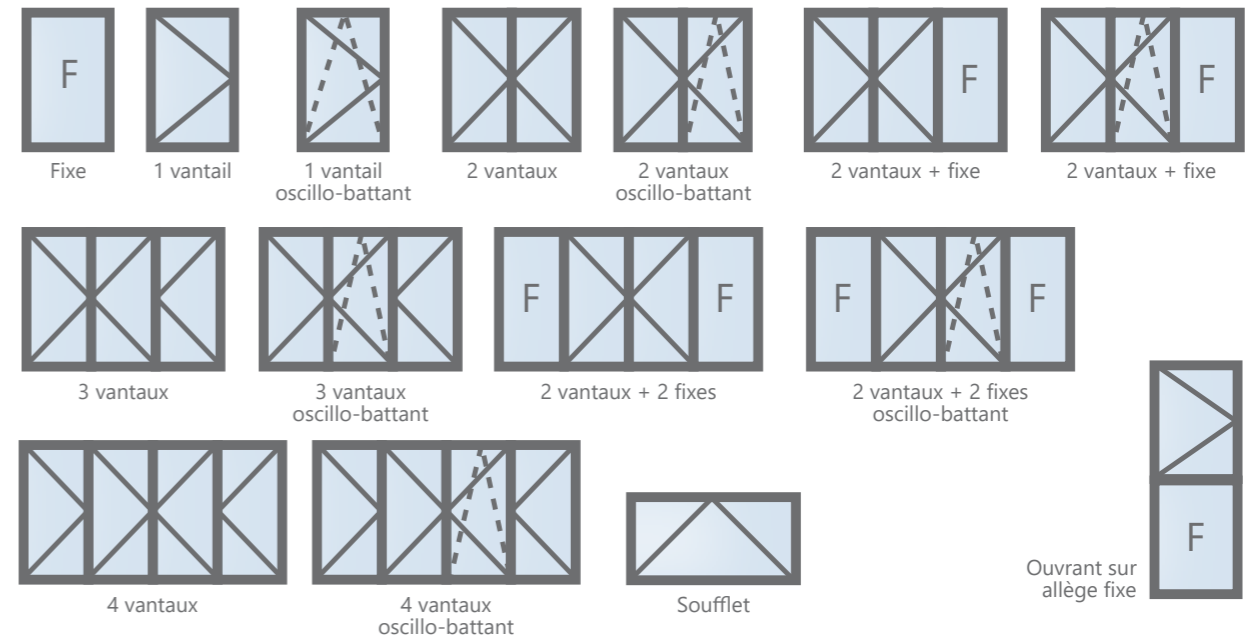
Site de production Menuiseries  
Surface 3000 m<sup>2</sup>  
Production annuelle 10 000 fenêtres

# LE LANGAGE DE LA FENÊTRE

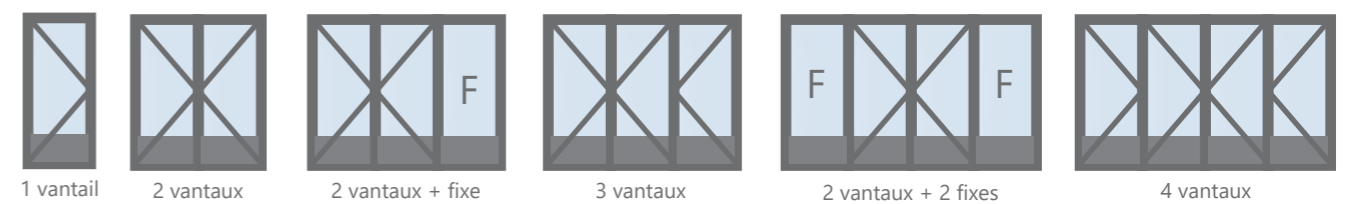




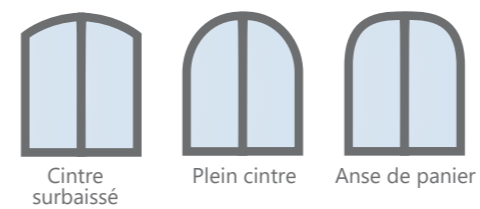
## ➔ FENÊTRES



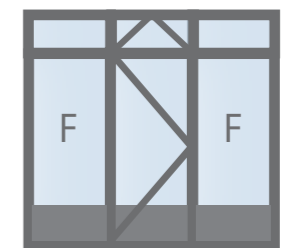
## ➔ PORTES-FENÊTRES



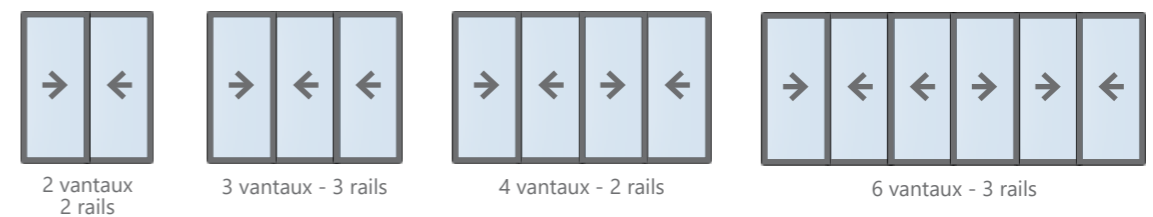
## ➔ FENÊTRES CINTRÉES



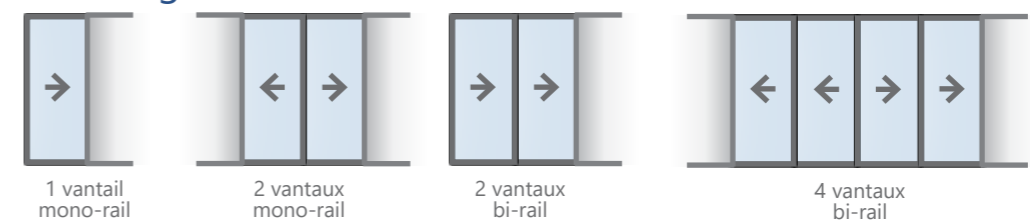
## ➔ CHÂSSIS COMPOSÉS



## ➔ BAIES COULISSANTES



## ➔ Galandages



# A CHAQUE CONFIGURATION SA MISE EN ŒUVRE

Si dans les constructions neuves, le type de pose est généralement prédéterminé, il n'en va pas de même lors de la rénovation de fenêtres existantes. Parmi les différents types de poses en rénovation, on distingue deux techniques majeures. Le choix de l'une ou l'autre dépend souvent de la qualité de vos anciennes menuiseries, des dégradations supplémentaires que cela peut apporter mais également des contraintes de votre chantier.

## La pose sur le dormant existant :

la nouvelle fenêtre se fixe sur l'ancien dormant de la fenêtre.

La pose est rapide et sans dégradation.

## La dépose totale :

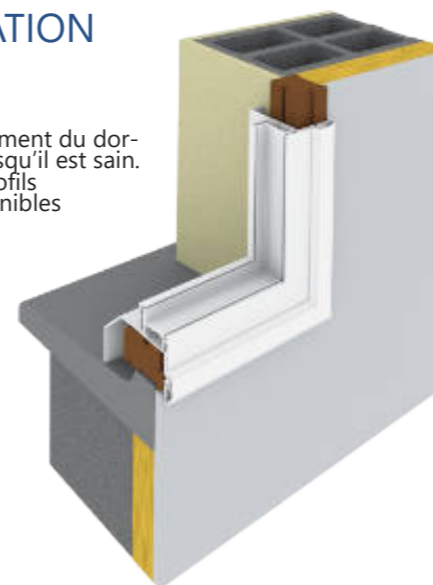
L'ancienne fenêtre est retirée pour laisser la place à l'ouverture neuve.

Elle offre la maximum de surface vitrée.



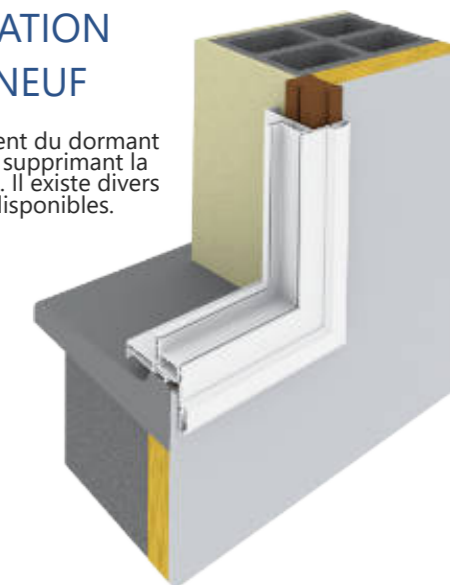
## ➔ RÉNOVATION

Pose en recouvrement du dormant existant lorsqu'il est sain. Il existe divers profils de finitions disponibles



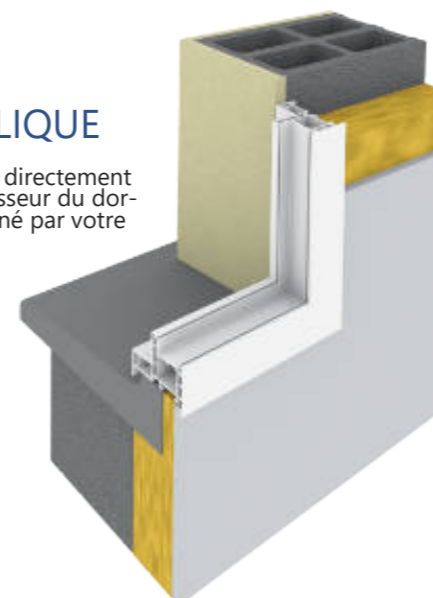
## ➔ RÉNOVATION APPUI NEUF

Pose en recouvrement du dormant existant, mais ici en supprimant la pièce d'appui basse. Il existe divers profils de finitions disponibles.



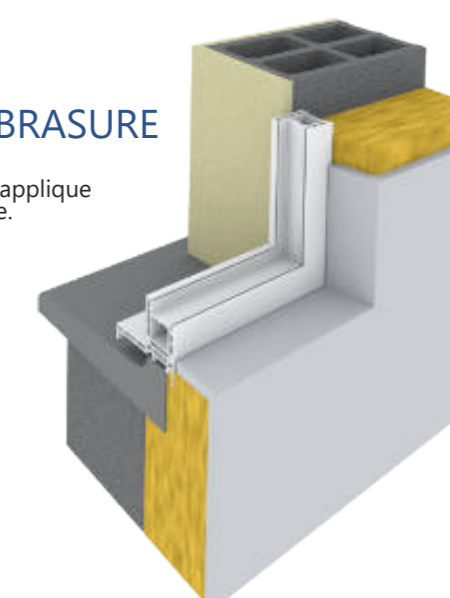
## ➔ NEUF EN APPLIQUE

Pose en applique directement sur le mur. L'épaisseur du dormant est déterminé par votre isolation.



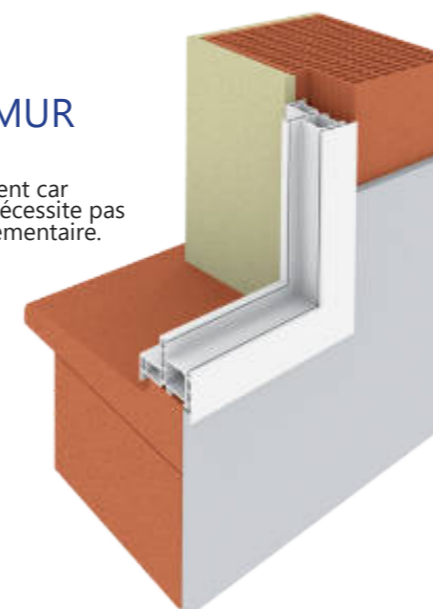
## ➔ NEUF EN EMBRASURE

Pose également en applique dans une embrasure.



## ➔ NEUF MONOMUR

Pose en ébrasement car le monomur ne nécessite pas d'isolation supplémentaire.



# QUEL MATÉRIAU CHOISIR ?



## PVC

### FIABLE ET INALTÉRABLE

Le PVC est le matériau fiable par excellence. Il possède une très bonne résistance aux chocs et ne nécessite pas d'entretien particulier. Nos menuiseries PVC sauront s'adapter aux ambiances authentiques ou contemporaines.

### ESTHÉTIQUE

2 gammes aux choix. Il s'adapte à toutes les architectures. Coloris disponibles : blanc, chêne doré et gris.

### TENUE DANS LE TEMPS

Le PVC «modifié chocs» a une très bonne tenue aux UV. Il convient aux maisons situées en bord de mer.

### ENVIRONNEMENT

Le PVC utilisé pour nos fenêtres ne contient pas de plomb, c'est un matériau recyclable.

### PERFORMANCE

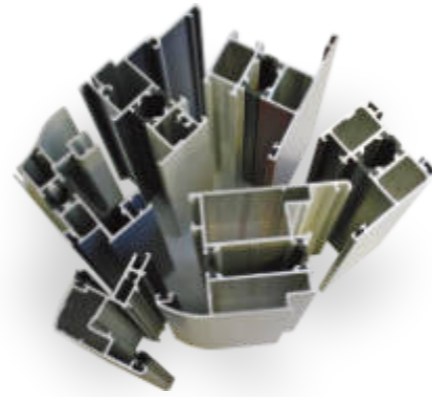
Uw = 1.0 W/m<sup>2</sup>.k gamme CLIMADECOR triple vitrage

Uw = 1.3 W/m<sup>2</sup>.k gamme CLIMADECOR

Uw = 1.4 W/m<sup>2</sup>.k gamme BATIPRO

### ENTRETIEN

Passer un chiffon humide ou une éponge.



## ALUMINIUM

### LÉGER ET RÉSISTANT

L'aluminium est un matériau résistant, fin et léger. Il conviendra aux architectures modernes composées de grandes baies.

### ESTHÉTIQUE

Il s'adapte à toutes les architectures modernes ou classiques.

Il convient aux baies hautes et larges notamment aux coulissants.

Coloris: choix de couleurs important, aspect lisse ou sablé.

### TENU DANS LE TEMPS

Il résiste très bien aux UV et aux intempéries (vent et pluie).

### ENVIRONNEMENT

L'Aluminium est un matériau entièrement recyclable.

### PERFORMANCE

Uw = 1.0 W/m<sup>2</sup>.k gamme CLIMAX 3.0

Uw = 1.3 W/m<sup>2</sup>.k gamme CLIMAX

Uw = 1.5 W/m<sup>2</sup>.k gamme EQUINOX

### ENTRETIEN

Passer un chiffon humide non abrasif ou une éponge.

# LABELS & CERTIFICATIONS



Normes Européennes



Normes Françaises



Certification centre technique et scientifique du bâtiment (CSTB)



Classement suivant performances d'étanchéité Air, Eau, Vent



Label de certification des vitrages



Certification du thermolaquage des profils aluminium



Thermolaquage pour les constructions en bord de mer



Réglementation Environnementale



PVC

### FENÊTRES - PORTES-FENÊTRES

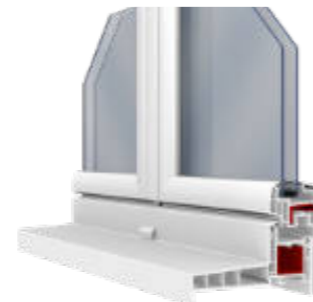
#### BATIPRO

Design droit  
Double vitrage 28 mm  
Jet d'eau moulurées (en option)



#### CLIMADÉCOR

Design arrondi  
Double vitrage 28 mm ou Triple vitrage 44 mm  
Haute performance thermique



MIXTE

### FENÊTRES - PORTES-FENÊTRES

#### ALUMIX

Double vitrage 28 mm  
Intérieur PVC  
Extérieur Aluminium

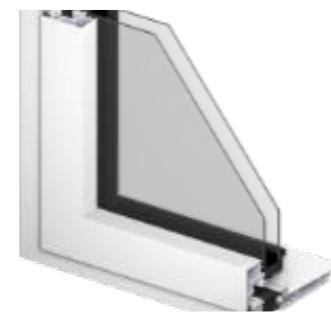


ALUMINIUM

### FENÊTRES - PORTES-FENÊTRES BAIES COULISSANTES & GALANDAGE

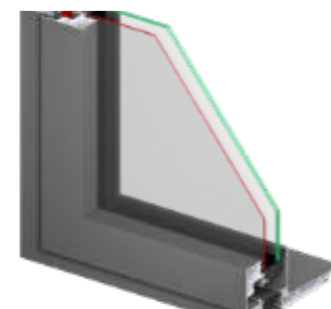
#### ÉQUINOX

Double vitrage 28 mm



#### CLIMAX

Double vitrage 28 mm  
ou  
Triple vitrage 32 mm  
Haute performance thermique



### CLASSEMENT AEV

**A** : Mesure de la perméabilité à l'air d'une menuiserie à des vents allant de 0 à 112 km/h. Le classement possible va de A1 à A4 (plus l'indice est élevé, plus la fenêtre est imperméable).

**E** : Pression de vent à laquelle la menuiserie reste étanche à l'eau suivant 2 méthodes A ou B (en fonction de l'exposition de la fenêtre). Le classement possible va de E1A à E9A ou E1B ou E7B. (plus l'indice est élevé, plus la menuiserie est étanche).

**V** : Pression de vent à laquelle la menuiserie résiste aux vents extrêmes. Le classement possible va de VA1 à VA5. (plus l'indice est élevé, plus la menuiserie résiste au vent).

**Uw** : Coefficient de transmission thermique, indique le pouvoir isolant de la menuiserie. Plus le coefficient est faible plus la menuiserie est isolante.

**Sw** : Facteur solaire, rapport entre la quantité d'énergie solaire (chaleur) reçue par la menuiserie et la quantité d'énergie transmise à la pièce. Plus le coefficient est élevé, plus l'énergie transmise est importante.

**TLw** : Transmission lumineuse, rapport entre la quantité de lumière reçue par la menuiserie et la quantité de lumière transmise à l'intérieur de la pièce. Plus le coefficient est élevé, plus la luminosité est importante.

	AEV	Double vitrage				Triple vitrage			
		Uw	Ujn	Sw	TLw	Uw	Ujn	Sw	TLw
<b>PVC Gamme BATIPRO</b>									
Fenêtre 1 vantail L 1250 x H 1480	A4 E7A VA2	1.3	1.2	0.43	0.60				
Fenêtre 2 vantaux L 1530 x H 1480	A4 E7A VA2	1.4	1.2	0.41	0.56				
Porte-Fenêtre 2 vantaux L 1530 x H 2180	A4 E7A VA2	1.4	1.2	0.43	0.59				
<b>PVC Gamme CLIMADÉCOR Blanc</b>									
Fenêtre 1 vantail L 1250 x H 1480	A4 E7A VA2	1.3	1.2	0.43	0.60	1.0	0.9	0.46	0.55
Fenêtre 2 vantaux L 1530 x H 1480	A4 E7A VA2	1.3	1.2	0.41	0.56	1.0	0.9	0.44	0.52
Porte-Fenêtre 2 vantaux L 1530 x H 2180	A4 E7A VA2	1.3	1.2	0.43	0.59	1.0	0.9	0.46	0.54
<b>PVC Gamme CLIMADÉCOR Plaxé</b>									
Fenêtre 1 vantail L 1250 x H 1480	A4 E7A VA2	1.4	1.2	0.43	0.60	1.0	0.9	0.46	0.55
Fenêtre 2 vantaux L 1530 x H 1480	A4 E7A VA2	1.4	1.2	0.41	0.56	1.1	1.0	0.44	0.52
Porte-Fenêtre 2 vantaux L 1530 x H 2180	A4 E7A VA2	1.4	1.2	0.43	0.59	1.1	1.0	0.46	0.54
<b>PVC ALUMINIUM Gamme ALUMIX</b>									
Fenêtre 1 vantail L 1250 x H 1480	A3 E7A VA2	1.3	1.2	0.43	0.60				
Fenêtre 2 vantaux L 1530 x H 1480	A3 E7A VA2	1.3	1.2	0.41	0.56				
Porte-Fenêtre 2 vantaux L 1530 x H 2180	A3 E7A VA2	1.3	1.2	0.43	0.59				
<b>ALUMINIUM Gamme ÉQUINOX</b>									
Fenêtre 1 vantail L 1250 x H 1480	A3 E7A VA2	1.5	1.3	0.55	0.71				
Fenêtre 2 vantaux L 1530 x H 1480	A3 E7A VA2	1.6	1.5	0.53	0.68				
Porte-Fenêtre 2 vantaux L 1530 x H 2180	A3 E7A VA2	1.5	1.3	0.54	0.70				
Baie Coulissante L 2350 x H 2180	A3 E7A VA2	1.5	1.3	0.54	0.69				
<b>ALUMINIUM Gamme CLIMAX</b>									
		<b>CLIMAX ONE</b>				<b>CLIMAX 3.0</b>			
Fenêtre 1 vantail L 1250 x H 1480	A3 E7A VA2	1.3	1.1	0.47	0.67	1.1	1.0	0.46	0.64
Fenêtre 2 vantaux L 1530 x H 1480	A3 E7A VA2	1.4	1.2	0.45	0.64	1.2	1.1	0.44	0.62
Porte-Fenêtre 2 vantaux L 1530 x H 2180	A3 E7A VA2	1.3	1.1	0.46	0.65	1.2	1.1	0.45	0.63
Baie Coulissante L 2350 x H 2180	A3 E7A VA2	1.4	1.3	0.45	0.65				



## → FENÊTRES & PORTES-FENÊTRES **PVC**

Pages 16 à 23

## → FENÊTRES & PORTES-FENÊTRES **ALUMIX**

Pages 24 à 25

## → FENÊTRES & BAIES **ALUMINIUM**

Pages 26 à 41

## → VITRAGES & DÉCORATION

Pages 42 à 45

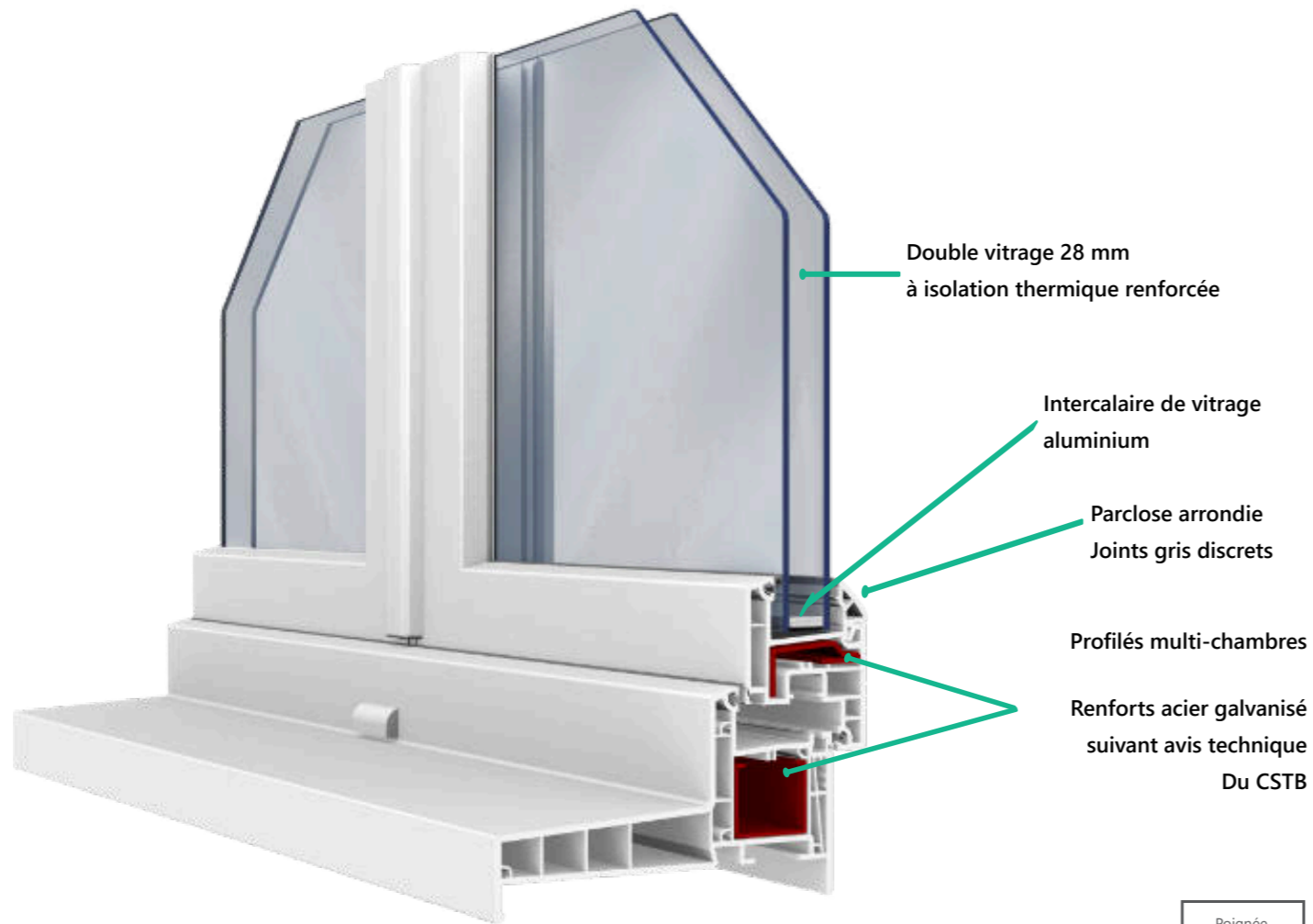
## → VOLETS ROULANTS

Pages 46 à 52



PVC

BATIPRO



Double vitrage 28 mm  
à isolation thermique renforcée

Intercalaire de vitrage  
aluminium

Parclose arrondie  
Joints gris discrets

Profils multi-chambres

Renforts acier galvanisé  
suivant avis technique  
Du CSTB

GARANTIE  
10 ANS

RE 2020  
RÉGLEMENTATION ENVIRONNEMENTALE

Performance  
thermique  
Uw=1,4

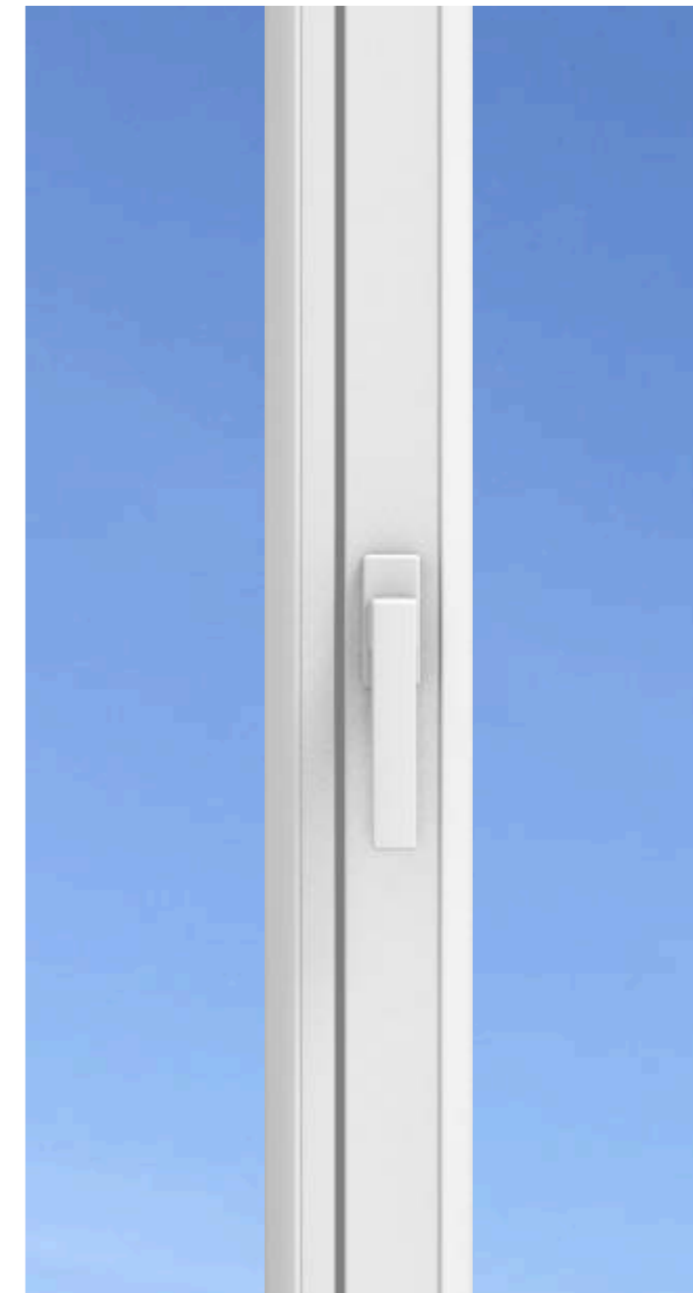


Extérieur : Battement 2 vantaux

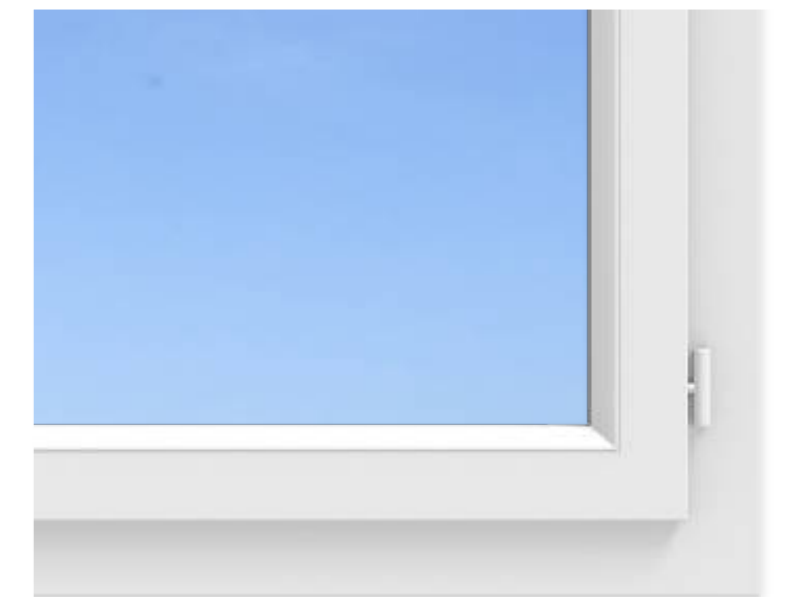
## DESIGN ÉPURÉ ET CONFORT THERMIQUE À TOUT PETIT PRIX

La gamme BATIPRO est idéale pour une rénovation au budget serré, des lignes épurées pour un style résolument moderne.

- Une isolation performante: double vitrage 28mm remplissage gaz argon
- Sécurité garantie: poignée Sécustik anti-effraction de série et vitrage anti-effraction en option
- Personnalisation: châssis de 1 à 4 vantaux
- Durée de vie optimale: renforts en acier galvanisé, excellente résistance aux UV, garantie 10 ans

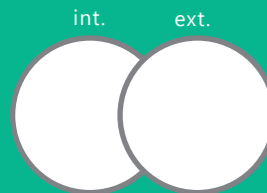


Intérieur : Sans poignée centrée (possibilité en option)



Intérieur : Parclose arrondie

## Coloris



PVC blanc  
teinté dans la masse

### TEINTÉ DANS LA MASSE

Lors de la fabrication du profilé, un colorant est ajouté à la matière utilisée.

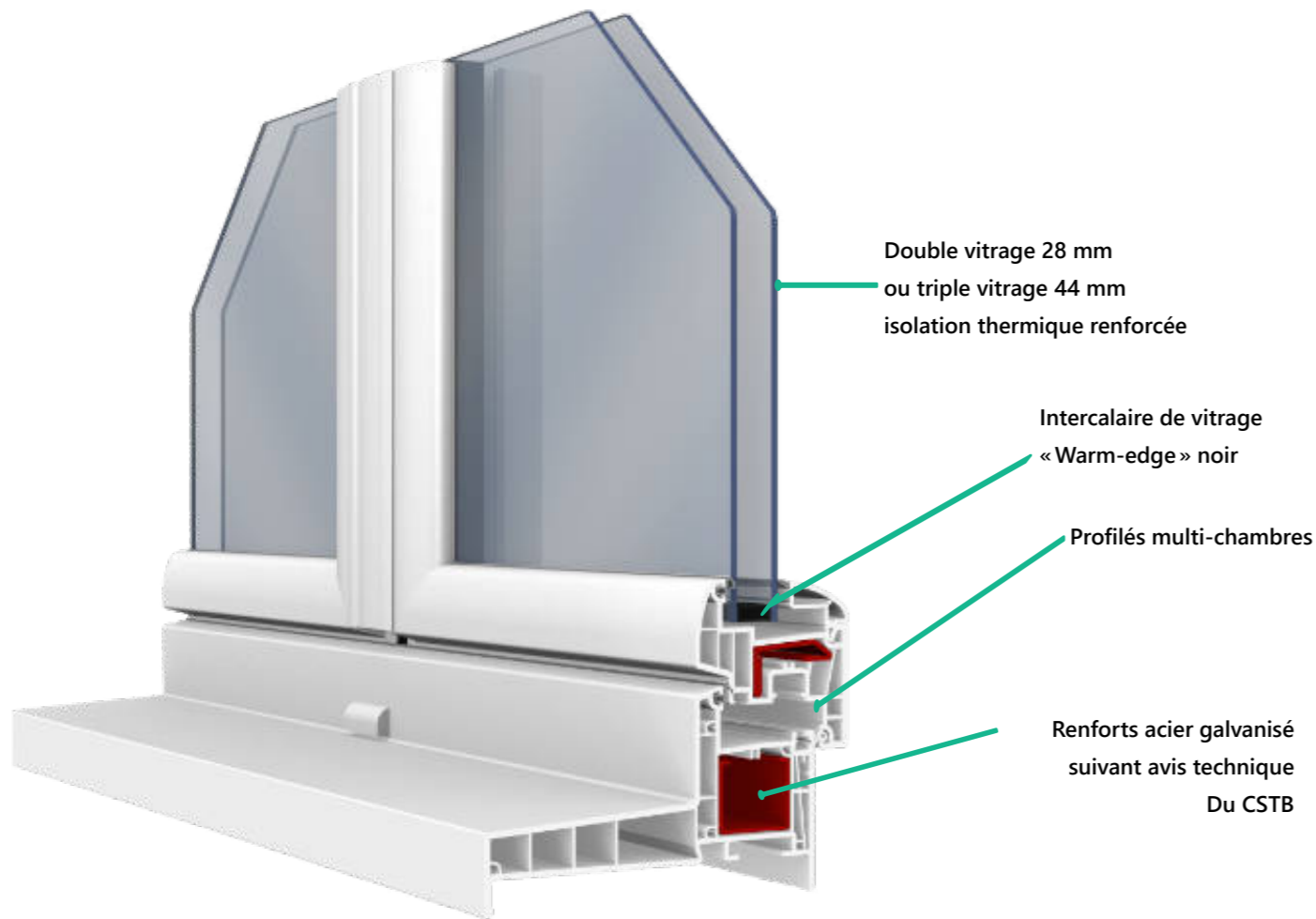
Ce procédé permet d'obtenir une couleur de PVC blanc.



Produit conforme  
à la norme  
EN 14351-1:  
Fenêtres et portes



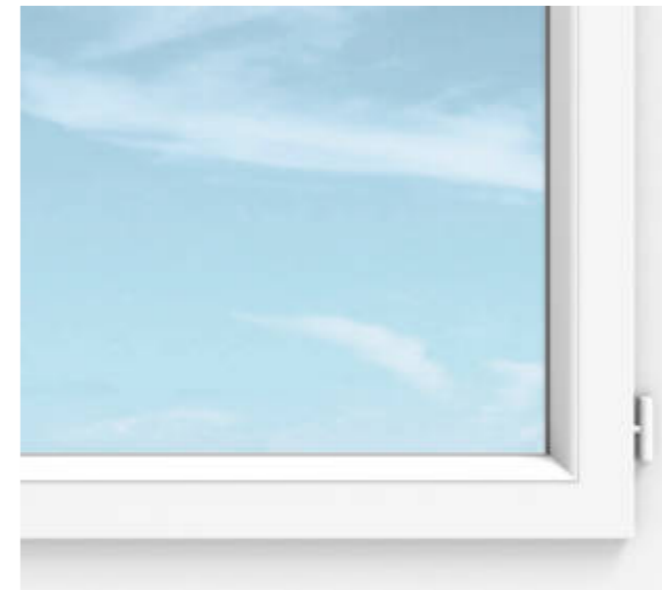




GARANTIE  
10 ANS

**RE 2020**  
RÈGLEMENTATION ENVIRONNEMENTALE

Performance  
thermique  
Uw=1,3



### UN DESIGN SOIGNÉ AU SERVICE D'UNE PERFORMANCE THERMIQUE RENFORCÉE

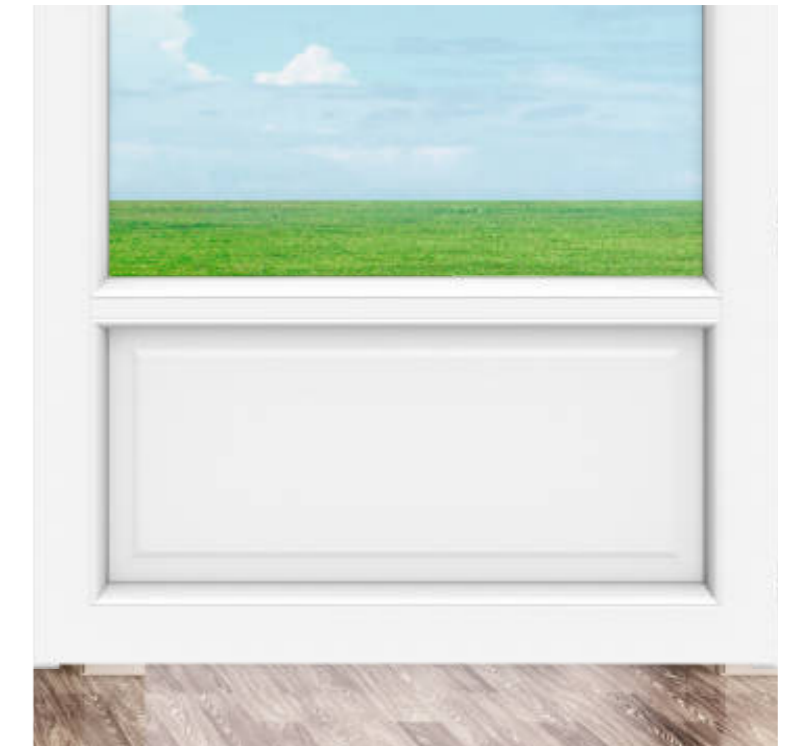
Des profils aux lignes douces et plusieurs coloris disponibles, CLIMADECOR est adaptée aux rénovations et aux constructions neuves.

- Une isolation performante: double vitrage 28mm remplissage gaz argon
- Sécurité garantie: poignée Sécustik anti-effraction de série et vitrage anti-effraction en option
- Personnalisation: châssis de 1 à 4 vantaux
- Durée de vie optimale: renforts en acier galvanisé, excellente résistance aux UV, garantie 10 ans

Intérieur : parclose arrondie

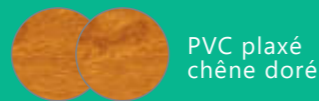


Intérieur : Poignée centrée, battement arrondi



Intérieur : Traverse et soubassement plate-bande

## Coloris



### ➔ PVC PLAXÉ

Les faces extérieures des profils sont recouvertes d'un film spécial sur lequel est imprimé un décor. Cette technique, utilisée depuis de nombreuses années, permet d'obtenir des teintes foncées mais aussi des coloris imitation bois.



Extérieur : Battement 2 vantaux, soubassement plate-bande, seuil aluminium



#### INTÉRIEUR PVC

##### PERFORMANCE THERMIQUE

Bénéficiez des qualités exceptionnelles du PVC en matière d'isolation thermique  
**Uw jusqu'à 1.3**

##### CONFORT

Profitez d'une fenêtre chaleureuse sans effet de contact froid au toucher.

##### BICOLORATION

La neutralité du PVC blanc vous permet de décorer votre intérieur comme bon vous semble.



Fiche à visserie cachée

Double vitrage 28 mm à isolation thermique renforcée  
Intercalaire de vitrage «Warm-edge» noir

Joint intérieurs gris.  
Joint extérieurs noirs.

GARANTIE  
10 ANS

**RE 2020**  
RÉGLEMENTATION ENVIRONNEMENTALE

Performance  
thermique  
Uw=1.4



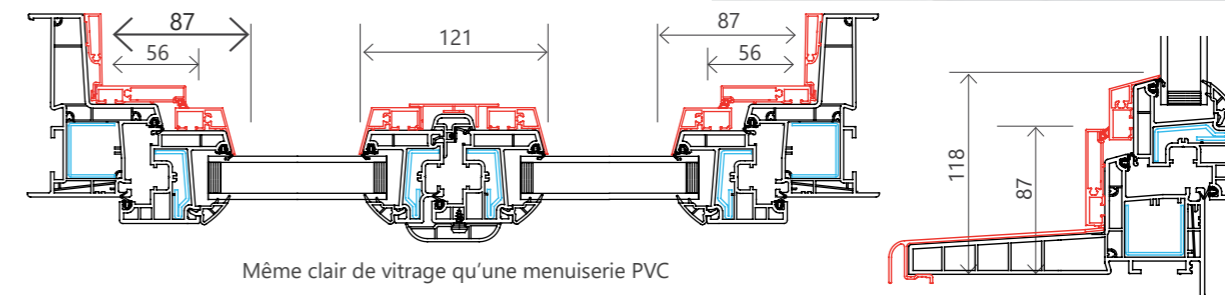
#### EXTÉRIEUR ALU



##### DESIGN

##### Ouvrant visible

Optez pour un design extérieur sobre et moderne. En rénovation, il rajeunira avantageusement votre façade. En construction neuve il s'intégrera sans difficulté aux architectures les plus modernes.



Même clair de vitrage qu'une menuiserie PVC

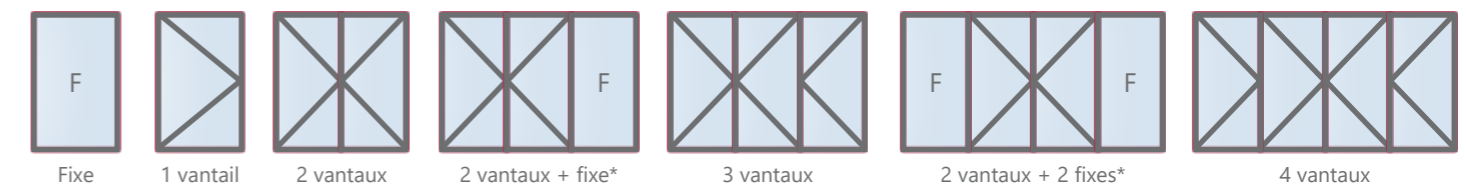
#### TOUS TYPES DE DORMANTS

Rénovation aile de 40 ou 60 mm, fixation façade.  
Dormants larges de 100 à 180 mm

## Coloris extérieurs

- Blanc 9016
- Gris 7016 fine texture
- Noir 9005 fine texture

#### Tous types de châssis à frappe simples ou composés

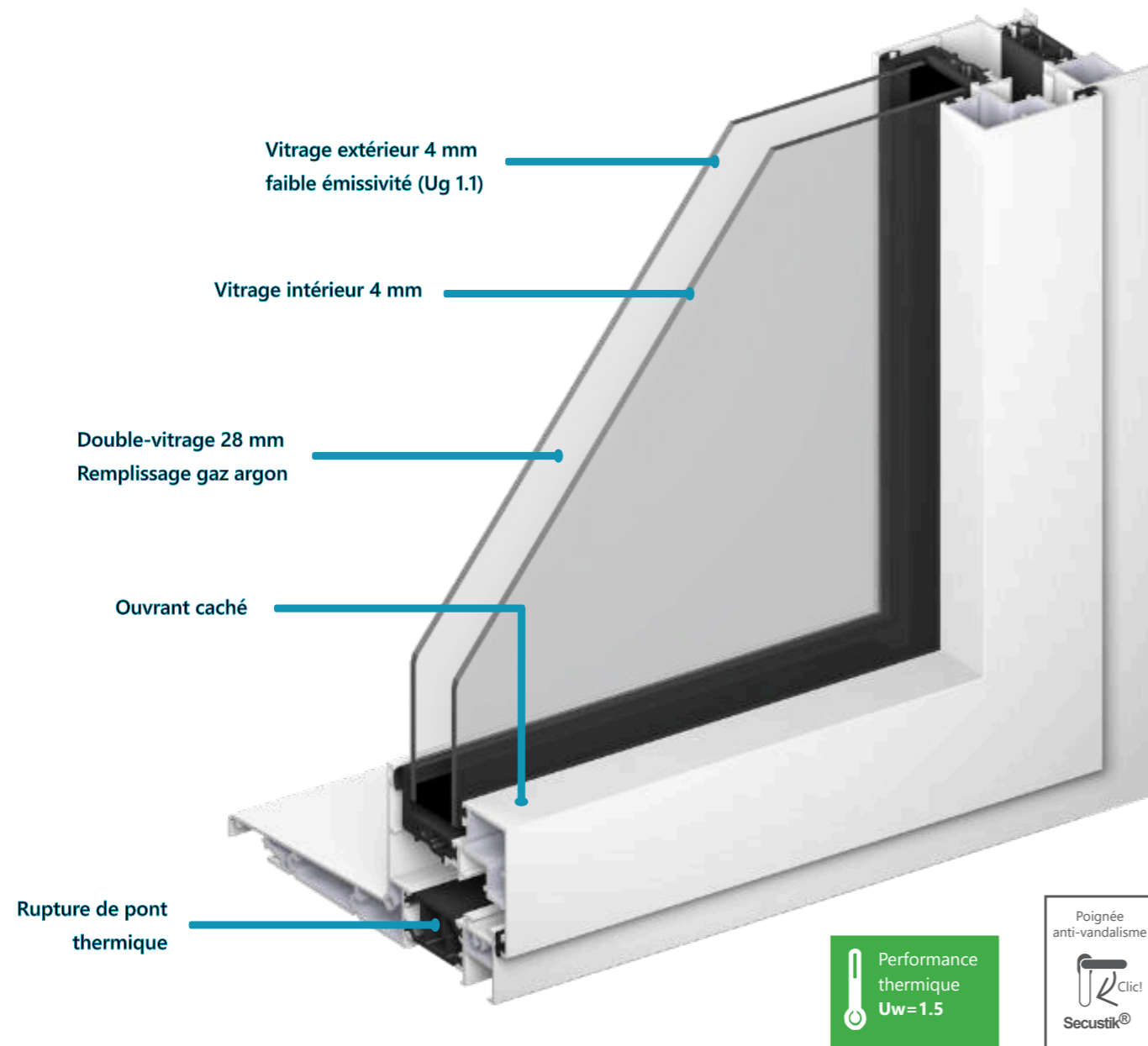


## ALUMINIUM



Quelle gamme choisir ?

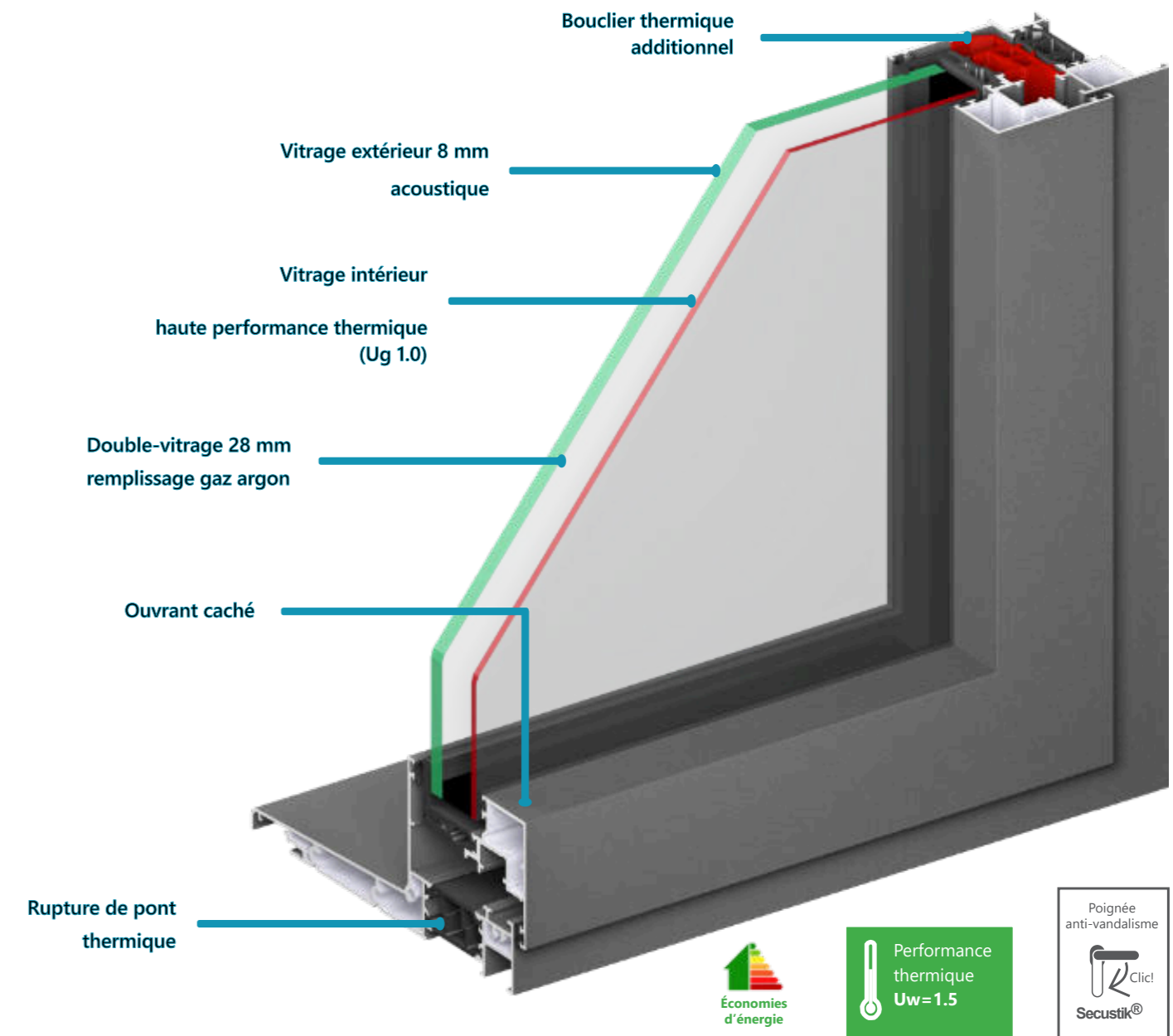
	ÉQUINOX	CLIMAX ONE	CLIMAX 3.0
Ouvrant caché	✓	✓	✓
Rupture de pont thermique	✓	✓	✓
Vitrage	Double-vitrage	Double-vitrage Haute performance thermique	Triple-vitrage Haute performance thermique
Bouclier thermique additionnel	✗	✓	✓
Vitrage haute performance acoustique	✗	✓	✓
Apport solaire optimisé	✓	✓	✗
Recommandation	Tous types de constructions rénovation ou extension	Constructions à haute performance énergétique Façades Sud-Est-Ouest <b>RE 2020</b> RÈGLEMENTATION ENVIRONNEMENTALE	Constructions à haute performance énergétique Façades Nord <b>RE 2020</b> RÈGLEMENTATION ENVIRONNEMENTALE
Performance thermique globale	 Performance thermique <b>Uw=1.5</b>	 Performance thermique <b>Uw=1.3</b>	 Performance thermique <b>Uw=1.1</b>



Des lignes épurées pour un style résolument moderne.

La gamme ÉQUINOX est idéale pour une rénovation au budget serré.

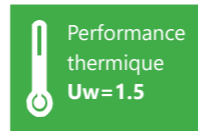
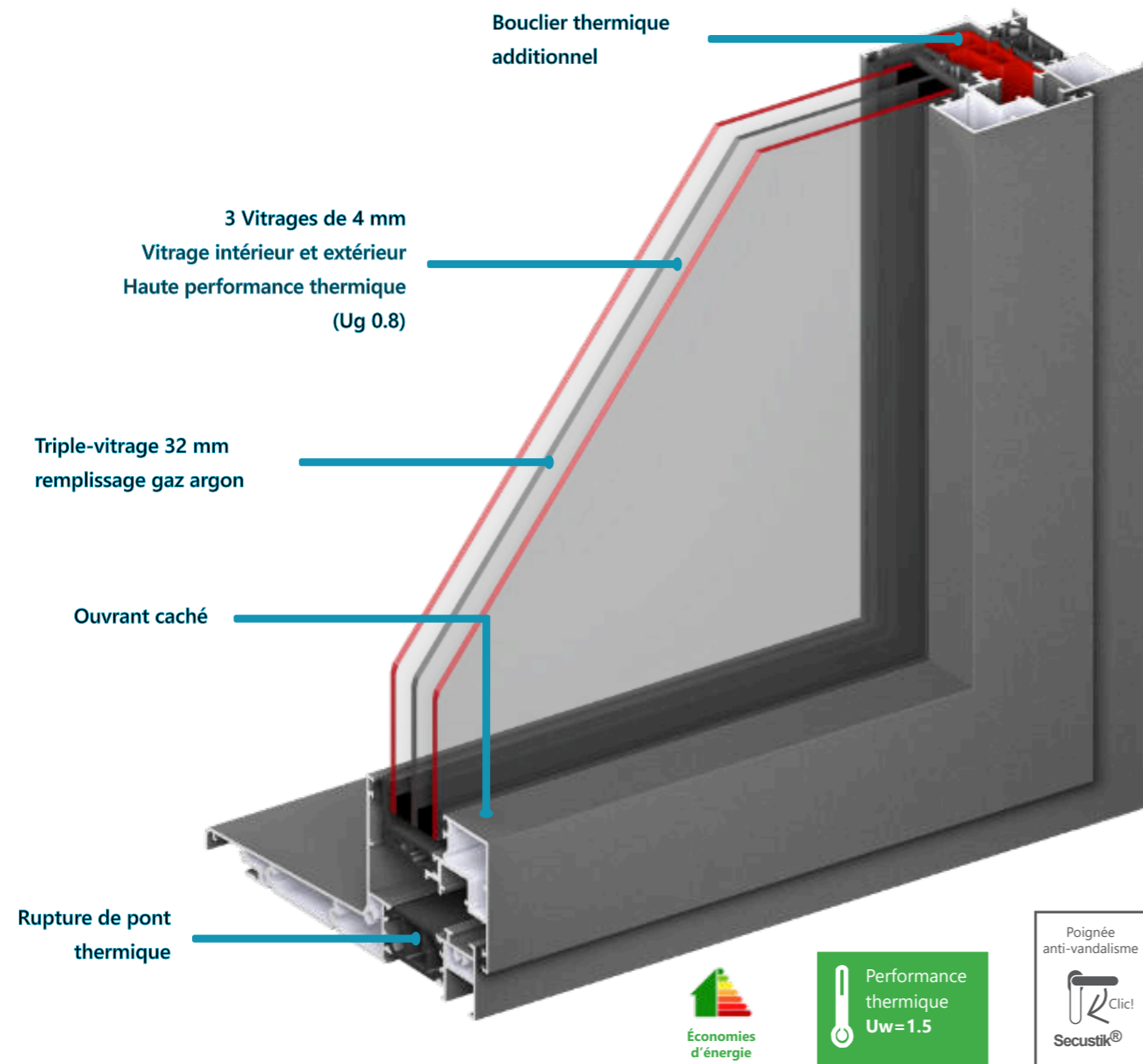
- Monocolor ou Bicolor, Coloris au choix.
- Sécurité garantie: poignée Sécustik anti-effraction de série et vitrage anti-effraction en option.
- Personnalisation: châssis de 1 à 4 vantaux, option vantaux fixes, oscillo-battants...
- Durée de vie optimale, excellente résistance aux UV, garantie 10 ans.



Performance thermique optimisée pour gagner en confort de vie.

La gamme CLIMAX ONE est idéale pour faire des économies d'énergie.

- Monocolor ou Bicolor, Coloris au choix.
- Sécurité garantie: poignée Sécustik anti-effraction de série et vitrage anti-effraction en option.
- Personnalisation: châssis de 1 à 4 vantaux, option vantaux fixes, oscillo-battants...
- Durée de vie optimale, excellente résistance aux UV, garantie 10 ans.



Accédez à une performance thermique maximale grâce au triple vitrage.

La gamme CLIMAX 3.0 est idéale pour son confort acoustique et thermique.

- Monocolor ou Bicolor, Coloris au choix.
- Sécurité garantie: poignée Sécustik anti-effraction.
- Personnalisation: châssis de 1 à 4 vantaux, option vantaux fixes, oscillo-battants...
- Durée de vie optimale, excellente résistance aux UV, garantie 10 ans.



Extérieur : Battement 2 vantaux



Battement intérieur 2 vantaux (possibilité de poignée centrée en option)

### ESTHÉTISME MODERNE ISOLATION HAUTE PERFORMANCE

Nos menuiseries haute qualité en aluminium peuvent être posées en neuf ou rénovation. Munies en standard de rupture de pont thermique et de double vitrage, elles peuvent être équipées de volet roulant intégré en PVC, pour une isolation thermique renforcée.



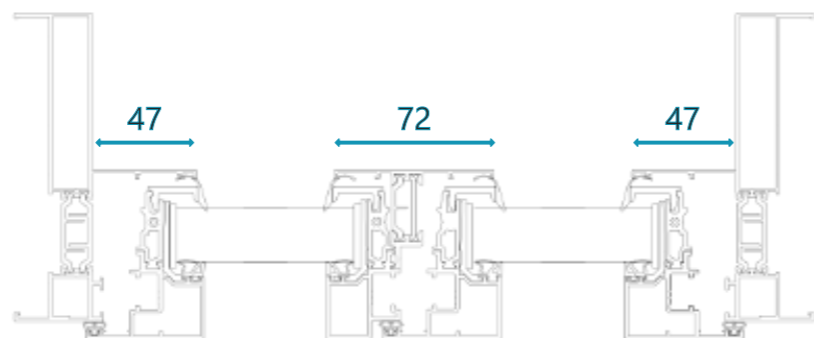
Intérieur : Design épuré



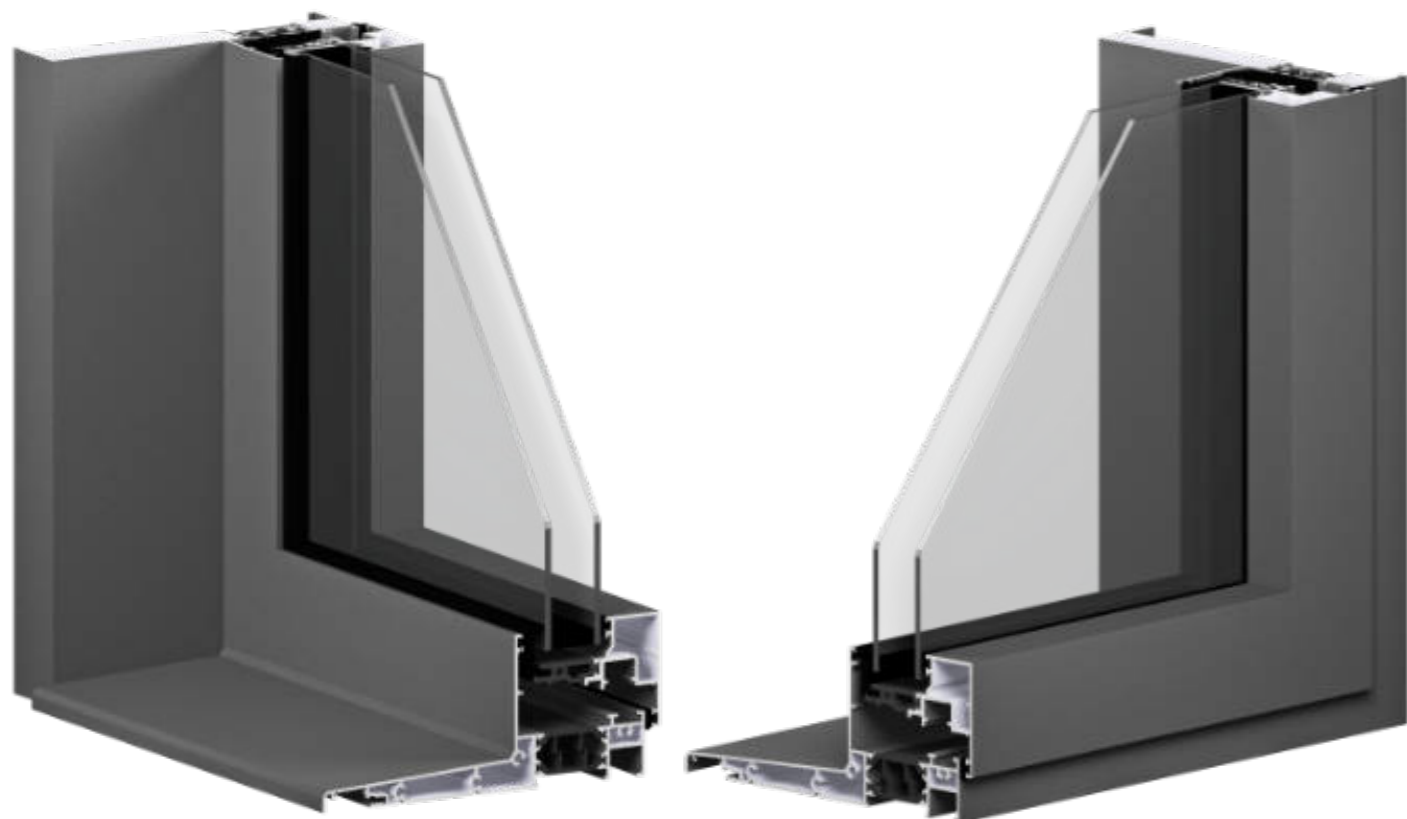


**FAITES  
ENTRER  
LA LUMIÈRE**

Les fenêtres aluminium ont été spécialement conçues pour favoriser au maximum l'éclairage naturel de votre intérieur. Le concept d'ouvrant caché et le battement réduit permettent un maximum de clair de vitrage.



Intérieur : Battement centré (en option)



EXTÉRIEUR

INTÉRIEUR



Fenêtre 1 vantail (intérieur)



Fenêtre 1 vantail (extérieur)

Porte-fenêtre serrure

Porte-fenêtre 2 vantaux





# BAIES COULISSANTES

## ALUMINIUM

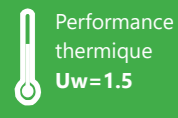
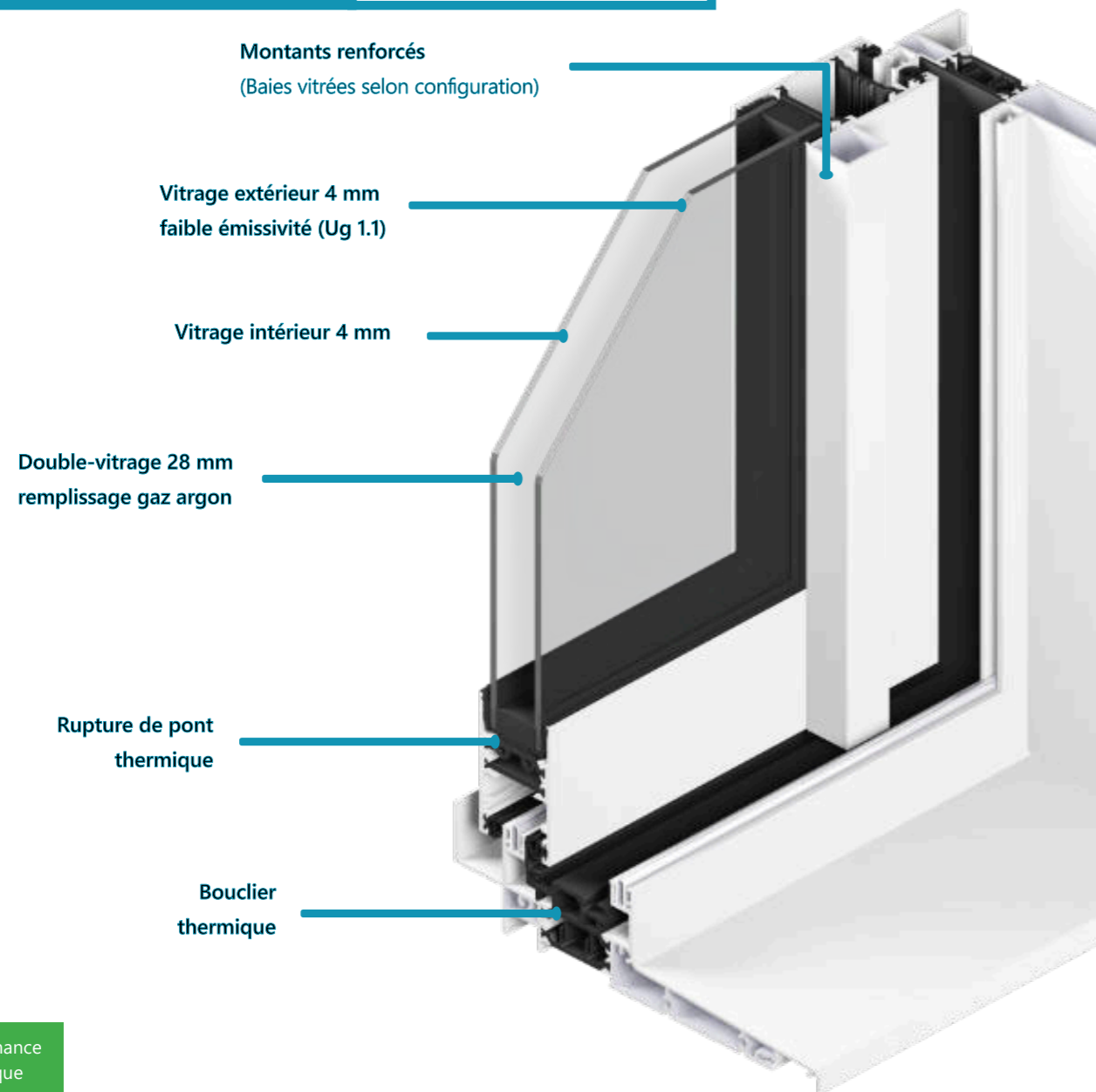
Quelle gamme choisir ?

	ÉQUINOX	CLIMAX ONE
Bouclier thermique	✓	✓
Rupture de pont thermique	✓	✓
Cache rail avec joint d'étanchéité à l'air	✗	✓
Vitrage	Double-vitrage	Double-vitrage Haute performance thermique
Vitrage haute performance acoustique	✗	✓
Apport solaire optimisé	✓	✓
Recommandation	Tous types de constructions rénovation ou extension	Constructions à haute performance énergétique <b>RE 2020</b>
Performance thermique globale	 Performance thermique Uw=1.5	 Performance thermique Uw=1.4

# BAIE VITRÉE COULISSANTE

## ALUMINIUM

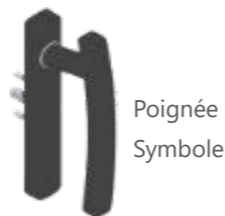
## ÉQUINOX



L'ouverture XL incontournable pour une maison lumineuse.

La gamme ÉQUINOX est idéale pour une rénovation au budget serré

- Monocolor ou Bicolor, Coloris au choix.
- Poignée Symbole et fermeture 3 points de série, vitrage anti-effraction en option
- Baie coulissante ou à galandage de 1 à 6 vantaux
- Durée de vie optimale, excellente résistance aux UV, garantie 10 ans



**CEKAL**  
MENUISERIE ÉQUIPÉE  
DE VITRAGES CERTIFIÉS

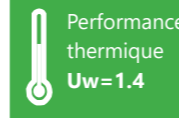
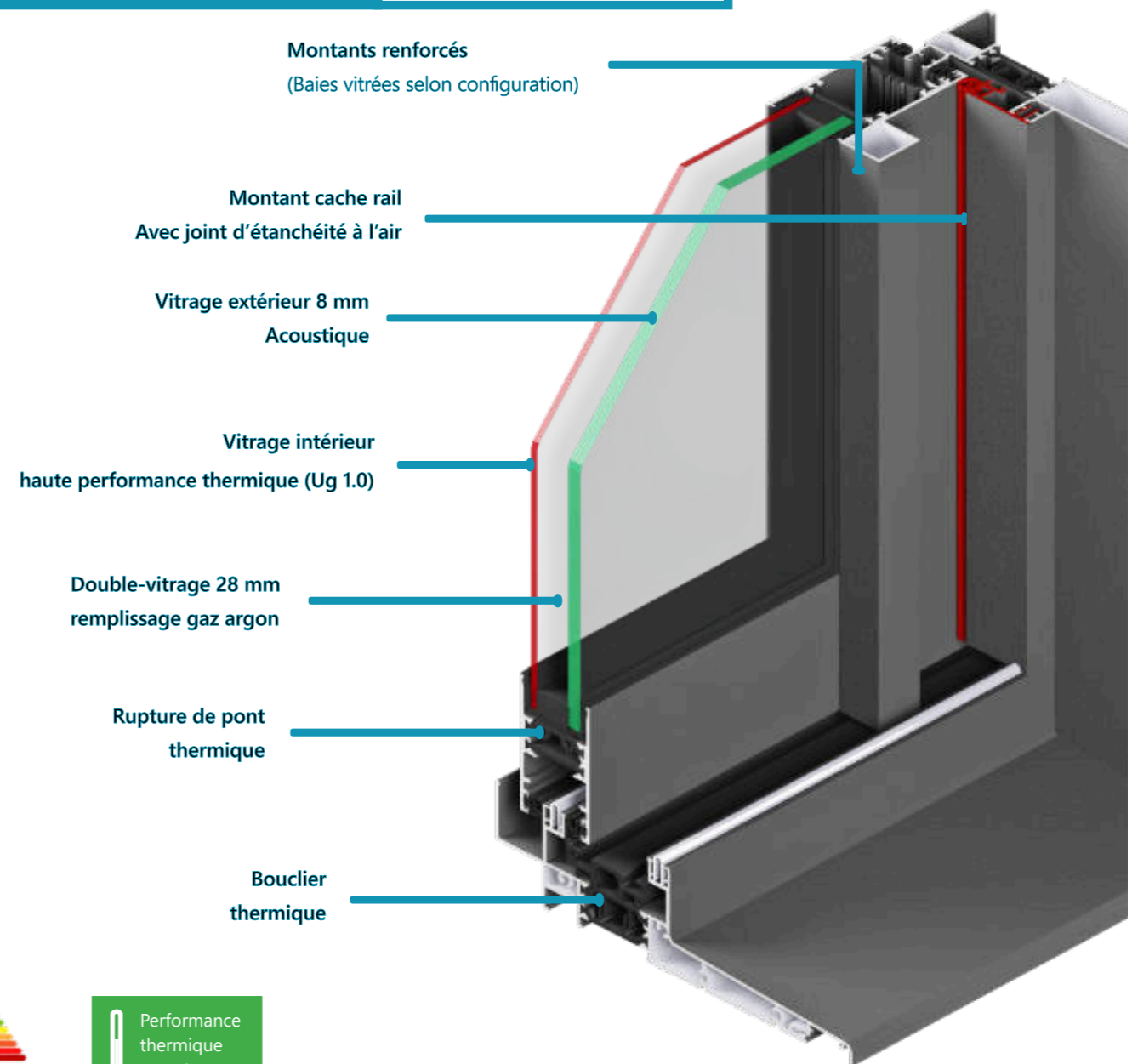
**CE** Conforme à la  
norme EN 14351-1  
Fenêtres et portes  
EN 14351-1

**GARANTIE  
10 ANS**

# BAIE VITRÉE COULISSANTE

## ALUMINIUM

## CLIMAX ONE



Une maison qui gagne en confort de vie et en luminosité.

La gamme CLIMAX ONE est idéale pour faire des économies d'énergie

- Montant cache-rail avec joint d'étanchéité.
- Poignée Symbole et fermeture 3 points de série, vitrage anti-effraction en option.
- Baie coulissante ou à galandage de 1 à 6 vantaux, coloris au choix.
- Durée de vie optimale, excellente résistance aux UV, garantie 10 ans.



**CEKAL**  
MENUISERIE ÉQUIPÉE  
DE VITRAGES CERTIFIÉS

**CE** Conforme à la  
norme EN 14351-1  
Fenêtres et portes  
EN 14351-1

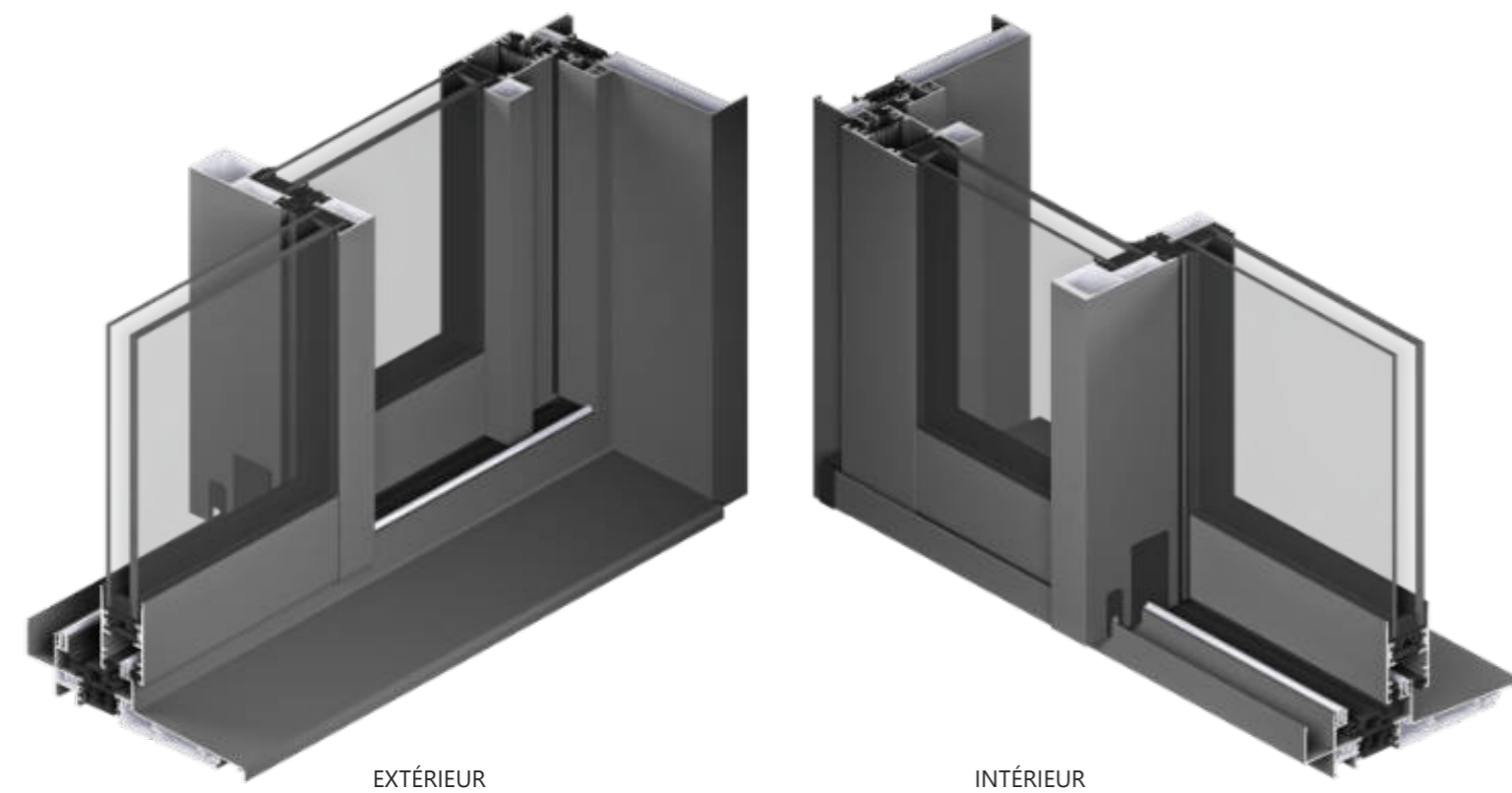
**GARANTIE  
10 ANS**

**RE 2020**  
RÈGLEMENTATION ENVIRONNEMENTALE



## PROFITEZ DU PANORAMA

Les baies coulissantes vous permettront de vivre à l'extérieur en toute saison. L'hiver, elles vous protégeront des intempéries sans vous priver de lumière et dès que le temps le permettra elles s'ouvriront largement jusqu'à ce que salon et terrasse se confondent.



EXTÉRIEUR

INTÉRIEUR

2, 3, 4 OU 6 VANTAUX  
jusqu'à 6 m de large

2 VANTAUX - 2 RAILS



3 VANTAUX - 3 RAILS



4 VANTAUX - 2 RAILS



6 VANTAUX - 3 RAILS



# BAIES VITRÉE À GALANDAGE

## ALUMINIUM

Optimisez votre espace, les baies à galandage vous permettent de bénéficier d'une ouverture maximale sans encombrer l'intérieur de la pièce. Les vantaux disparaissent dans l'épaisseur de la cloison, laissant le passage totalement dégagé.

**RE 2020**  
RÉGLEMENTATION ENVIRONNEMENTALE



Poignée  
Symbole

**CEKAL**  
MENUISERIE ÉQUIPÉE  
DE VITRAGES CERTIFIÉS

**CE** Conforme à la  
norme EN 14351-1  
Fenêtres et portes  
EN 14351-1

**GARANTIE  
10 ANS**



MONORAIL - 1 VANTAIL



MONORAIL - 2 VANTAUX



BIRAIL - 2 VANTAUX



BIRAIL - 4 VANTAUX



**1, 2, OU 4 VANTAUX**  
jusqu'à 4 m de large





## → COLORIS

- Blanc 9016
- Gris 7016 fine texture
- Noir 9005 fine texture
- Noir 2200 sablé (gris ardoise)
- Noir 2100 sablé (noir biotite)
- Bleu 5003 fine texture
- Rouge 3004 fine texture
- Marron 1247 fine texture
- Gris 7035 fine texture

## → BICOLORATION

Le système de bicoloration permet de choisir une couleur extérieure différente du coloris intérieur

### Coloris intérieur

- Blanc 9016

## → THERMOLAQUAGE

Le thermolaquage est une opération de traitement de surface qui consiste à appliquer une peinture poudre sur une pièce aluminium, puis à cuire au four ce revêtement.



Certification du thermolaquage des profilés aluminium

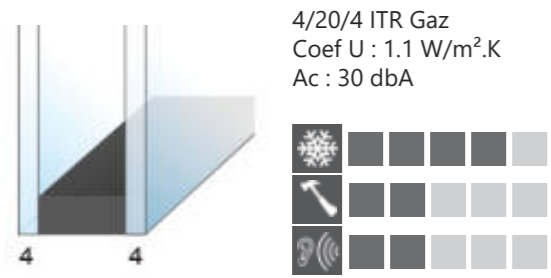


Thermolaquage pour les constructions en bord de mer

# CHOIX DU VITRAGE:

## LA PERFORMANCE ET L'ESTHÉTIQUE DE VOTRE FENÊTRE

### ➔ Vitrages standards

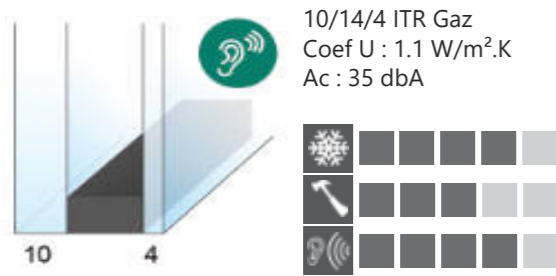


Intercalaire noir composite Warm-edge.  
Haute performance thermique

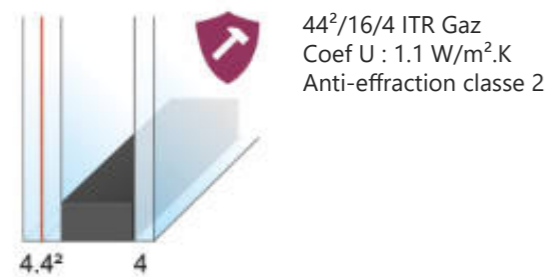
Tous nos vitrages répondent à la norme CEKAL



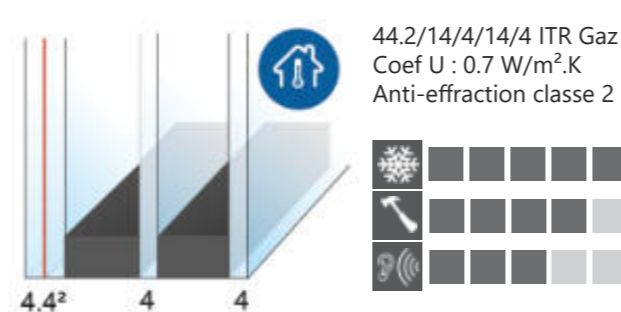
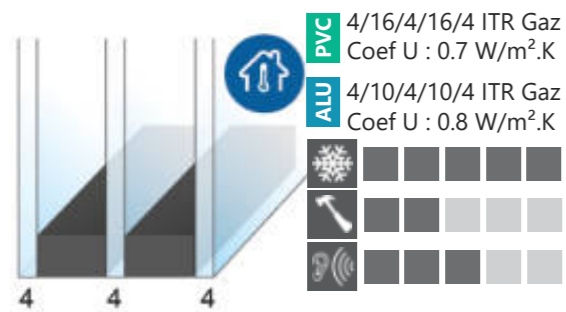
### ➔ Vitrages acoustiques



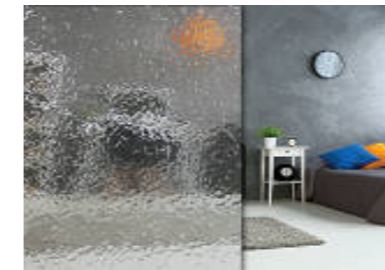
### ➔ Vitrages sécurités



### ➔ Triple vitrage



### ➔ Vitrages imprimés



Imprimé G200



Delta clair



Dépoli

### ➔ Croisillons incorporés



26x8  
Aluminium laqué



18x8  
Aluminium laqué



10x8  
Aluminium laqué



26x8  
Plaxé RAL 7016



26x8  
Plaxé chêne doré



Laiton

NB : Les épaisseurs d'intercalaires sont données pour la gamme PVC.

# POIGNÉES & ACCESSOIRES :

## PERSONNALISEZ VOS MENUISERIES

- ➔ Poignée standard  
Fenêtres, portes-fenêtres crémones



- ➔ Poignée Symbole  
Coulissants, baies à galandage



- ➔ Poignée à clé



- ➔ Ensemble serrure  
Portes-fenêtres serrure,  
portes de service



- ➔ Coloris

- Blanc 9016 satiné
- Gris 7016 fine texture
- Noir 9005 fine texture

- ➔ Panneaux de soubassement



Panneau plate-bande



Panneau lisse

- ➔ Moulures rénovation



MOULURE N°1



MOULURE N°2



MOULURE N°3





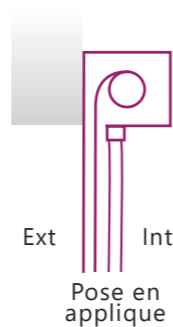
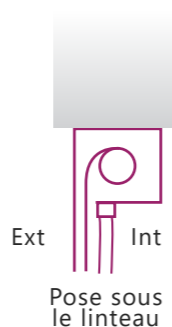
# VOLET ROULANT BLOC-BAIE

LE VOLET ROULANT ET LA MENUISERIE NE FONT PLUS QU'UN



Volet roulant posé, en usine, sur la menuiserie et installé chez vous, en une seule opération.

## → Type de poses



## → Type de lames



PVC  
40

- Pas : 40 mm
- Épaisseur : 9 mm
- Lg max : 1,6 m
- Surface max : 3,8 m<sup>2</sup>
- Poids : 3 kg/m<sup>2</sup>

### → Coloris



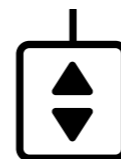
ALU  
39

- Pas : 39 mm
- Épaisseur : 8.3 mm
- Lg max : 3 m
- Surface max : 7 m<sup>2</sup>
- Poids : 2.9 kg/m<sup>2</sup>

### → Coloris

- Blanc
- Crème
- Marron
- Alu naturel
- Imitation bois
- Gris 7016
- Noir 9005
- Rouge 3004

# MOTEURS ÉLECTRIQUES



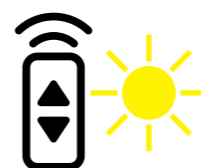
Moteur filaire  
A-OK<sup>®</sup>

- Moteur électrique commandé par un inverseur filaire.
- Réglage des fins de course automatique.
- Un seul point de commande possible.



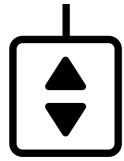
Moteur radio  
A-OK<sup>®</sup>

- Moteur électrique commandé par radio.
- Points de commande multiples.



Moteur solaire  
A-OK<sup>®</sup>

- Moteur électrique solaire à commande radio.
- Points de commande multiples.



Moteur filaire  
SOMFY®

- Moteur électrique commandé par un inverseur filaire.
- Réglage des fins de course automatique.
- Un seul point de commande possible.



Moteur radio  
SOMFY®

- Moteur électrique commandé par radio.
- Fonctionnement silencieux bi-vitesses.
- Points de commande multiples.
- Compatible avec l'ensemble des automatismes Somfy IO à retour d'information.
- Compatible avec la Box domotique Tahoma..



Moteur solaire  
SOMFY®

- Moteur électrique commandé par radio.
- Alimentation par panneau solaire photo-voltaïque.
- Points de commande multiples.
- Compatible avec les automatismes Somfy IO.
- Compatible avec la Box domotique Tahoma.



En choisissant un produit ACT FOR GREEN, vous avez l'assurance d'un produit de qualité développé en respectant des exigences écoconception.

Retrouvez tous nos produits Act For Green grâce à ce logo.

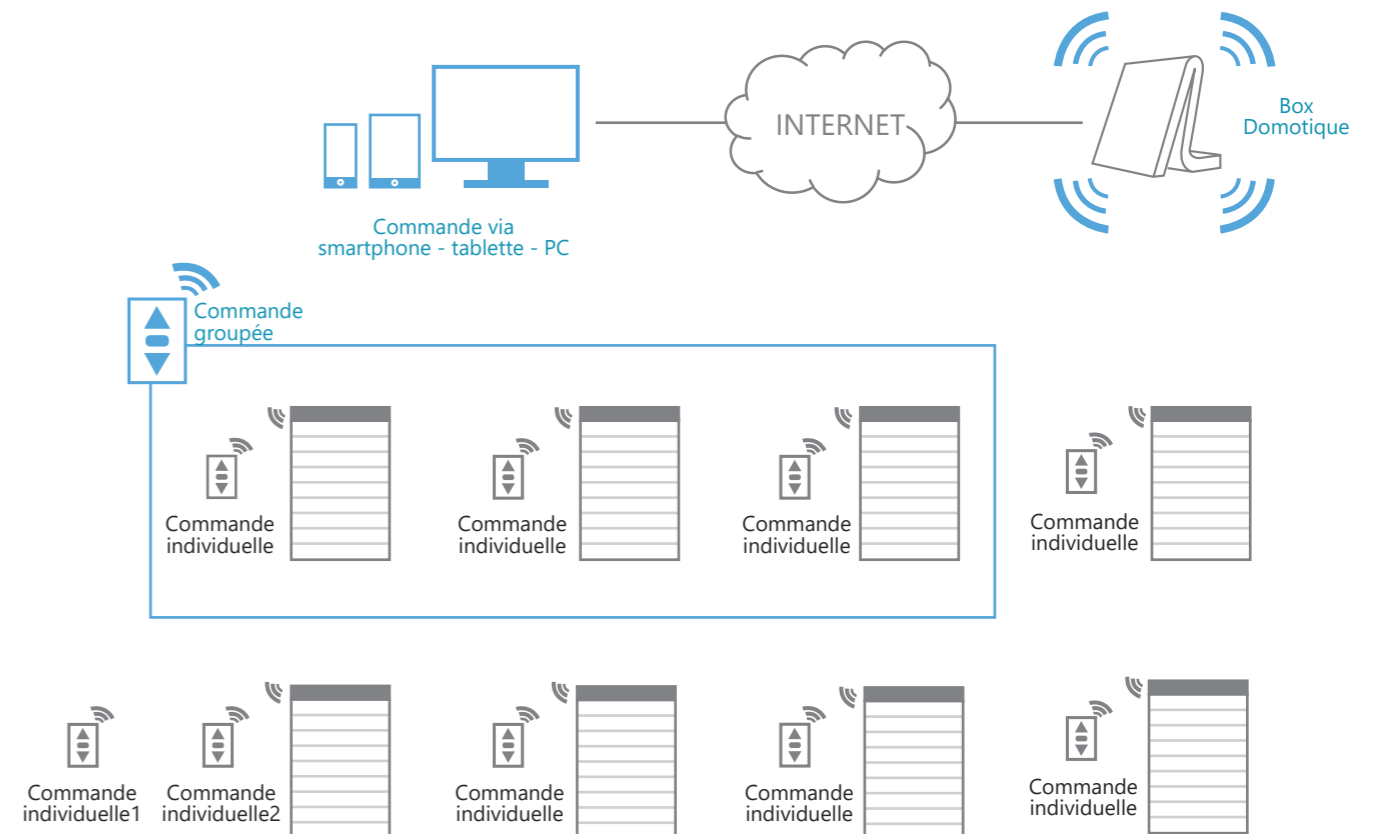
## → INSTALLATION FILAIRE

Chaque volet est commandé individuellement par un inverseur relié au moteur par un câble électrique. L'emplacement des points de commandes est défini au moment de l'installation. Il n'y a pas de possibilité de regrouper plusieurs volets sur un même point de commande pour effectuer une commande groupée. Il n'est pas possible de programmer l'ouverture ou la fermeture des volets.



## → INSTALLATION RADIO

Chaque volet peut être commandé par un ou plusieurs points de commande radio ou télécommandes. Un point de commande radio peut également piloter plusieurs volets pour réaliser une commande groupée. L'installation peut être équipée d'une horloge ou d'une box domotique pour programmer l'ouverture ou la fermeture des volets. L'installation est facilement évolutive grâce à la programmation simple et intuitive des automatismes.





### SMOOVE RS100 IO

**Commande individuelle**  
Pour commander 1 ou plusieurs équipements dans une même pièce. Design pur et intemporel pour s'harmoniser à tous les décors.



### SITUO 1 IO

**Commande individuelle**  
Pour commander 1 ou plusieurs volets roulants dans une même pièce. Silhouette épurée et toucher agréable.



### SITUO 5 IO

**Commande de centralisation**  
Pour piloter individuellement ou de manière centralisée les volets roulants (5 canaux). Silhouette épurée et toucher agréable.



### SUNIS IO

**Capteur**  
Le capteur soleil extérieur pour un meilleur confort thermique et visuel. Gère la descente des volets en fonction de la présence ou non du soleil, selon le seuil choisi. Pas de remontée intempestive : gère les passages nuageux.



### CHRONIS IO

**Automatisation**  
Horloge murale 1 canal. Animant des produits ou groupes de produits sélectionnés en fonction de l'heure, la saison ou les moments de vie (absence momentanée, simulation de présence, etc).  
Capacité d'enregistrement:  
1 semaine programmable avec 4 plages horaires programmables par jour.

**Commande de centralisation**  
Télécommande pour commander individuellement ou par groupe les volets roulants de la maison. Naturellement intuitive, un simple effleurement de l'écran pour sélectionner, commander, mémoriser, positionner les équipements de la maison.



## TaHoma® switch, c'est :

- Centraliser le logement avec ses 2 boutons lanceurs de scénarios personnalisables.
- Visualiser en temps réel des informations sur le statut des équipements connectés.
- Recevoir une notification lorsqu'un équipement change de position.
- Une connexion wi-fi pour pouvoir être placé n'importe où.
- Une solution ouverte et évolutive, compatible avec plus de 300 gammes de produits Somfy et partenaires.



## Piloter selon ses envies

### Avec la commande intelligente

Lancer ses routines quotidiennes en un seul geste

### Avec son smartphone

Piloter ses équipements de chez soi, à distance ou en automatique à l'heure programmée

### Avec un assistant vocal

Commander à la voix ses équipements

