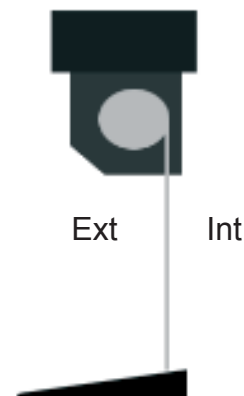
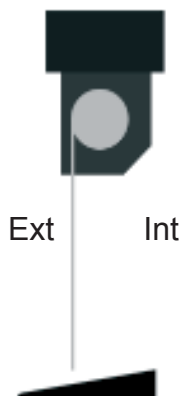
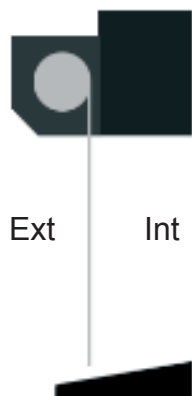


Type de pose :

Disposition N°1

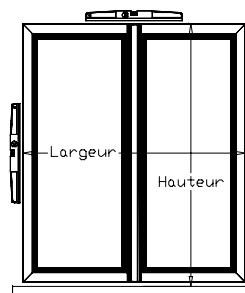
Disposition N°2

Disposition N°3



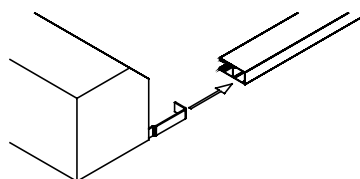
1- Vérification des dimensions :

- Vérifiez les niveaux. (en cas de faux aplomb prévoir un calage)
- Vérifiez les dimensions du tableau.
- Vérifiez les dimensions des coulisses et la largeur de coffre.



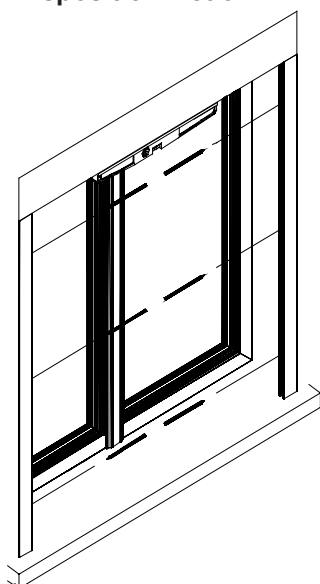
2 - Tracé et perçage des points de fixation

- Insérez les pattes dans le coffre
- Insérez les coulisses dans les pattes du coffre.

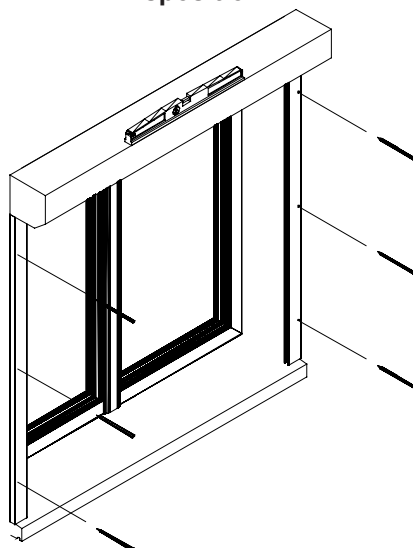


- Positionnez le volet assemblé, de niveau, selon le type de pose.
- Marquez la position des perçages des coulisses.

Disposition 2 et 3

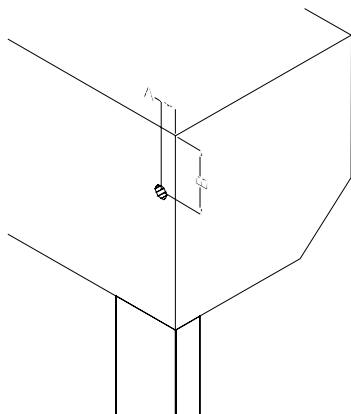


Disposition 1

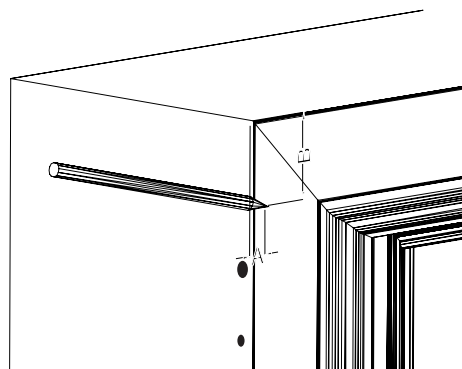


- Enlevez le volet
- Percez les trous de fixation dans le mur
- Insérez les chevilles fournies.

3 - Passage du câble



Mesurez l'emplacement de la sortie du câble.

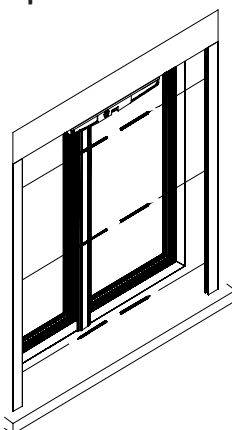


Reportez la mesure côté extérieur de la fenêtre puis repérez l'emplacement de la sortie de câble.
Percez un trou \varnothing 10 mm pour le passage du câble

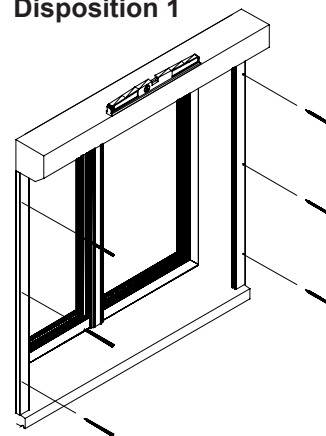
4 - Fixation du volet

- Re positionnez le volet
- Fixez le volet à l'aide des vis fournies.

Disposition 2 et 3



Disposition 1



5 - Raccordement électrique

Ce volet est réglé en usine : sens montée / descente, réglage des fins de course haute et basse en mode automatique, point de commande programmé

L'installation doit être conforme à la norme NFC-15100

Cas d'un moteur filaire (raccordé à un inverseur)

Accessoires complémentaires nécessaires

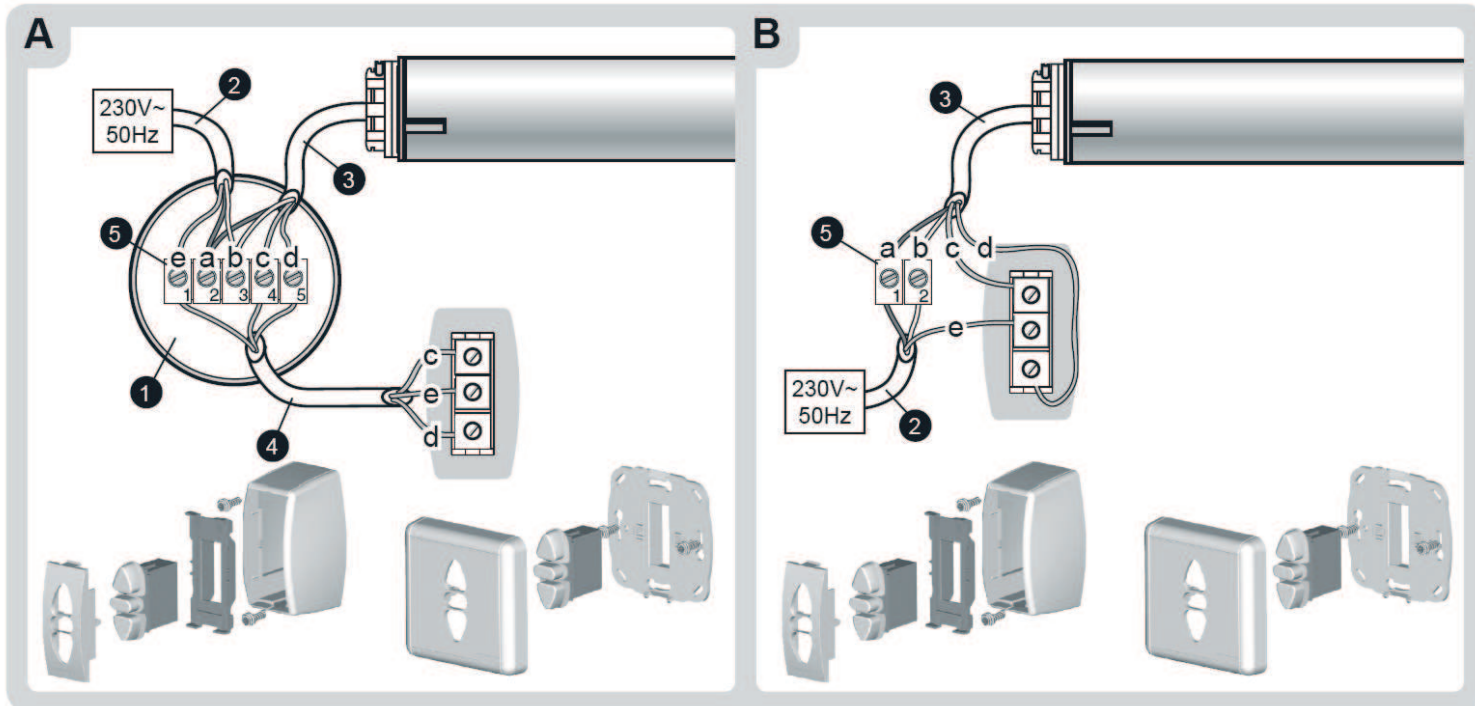
1	Boîte de dérivation \varnothing 70
2	Câble alimentation 3 fils x 1,5 mm ²
3	Câble moteur 4 fils x 0,75 mm ²
4	Câble inverseur 3 fils x 1,5 mm ²
5	Dominos

- Coupez l'alimentation
- Connectez l'inverseur selon les informations du tableau et les schémas A ou B ci-dessous :
(Branchez le fil de terre avant la phase et le neutre)

	230 V ~ 50 Hz	Câble
a	Neutre (N)	Bleu
b	Terre (\perp)	Jaune/vert
c	Montée	Noir ou Marron
d	Descente	Noir ou Marron
e	Phase	

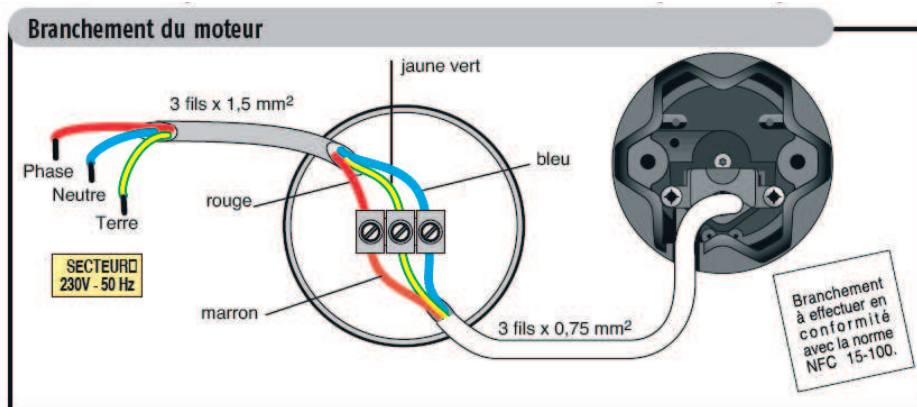
Alimentation dans une boîte de dérivation figure A.

Alimentation dans l'inverseur figure B



- Après l'installation, aucune traction ne doit s'exercer sur les borniers.
- Si après la remise sous tension le moteur tourne dans le sens inverse, vous devez couper à nouveau l'alimentation secteur et inverser «c» et «d» au niveau de l'inverseur.

Cas d'un moteur radio (commandé par un télécommande)



1 - Mettre le volet sous tension après installation

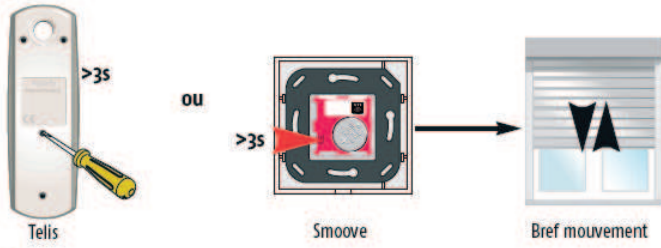
2 - Repérer la commande du volet dans le colis d'accessoires



3 - Tester le volet

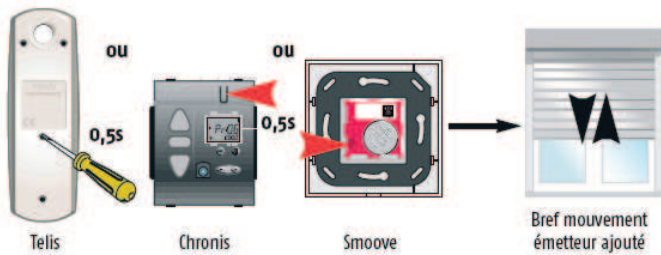
4 - Programmation de la commande générale ou ajout d'un point de commande

Prendre la commande individuelle déjà programmée et appuyer sur le bouton programmation >3s



⚠ Dès le mouvement du volet roulant : relâcher la touche !

Prendre la commande générale (ou à ajouter) et appuyer brièvement sur le bouton programmation

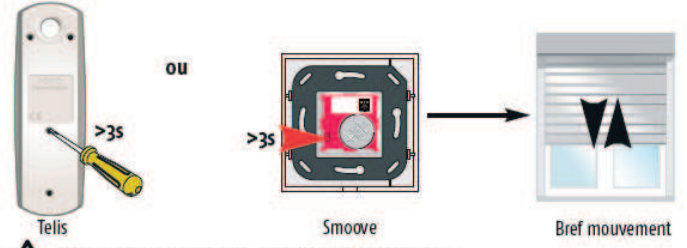


⚠ Dès le mouvement du volet roulant : relâcher la touche !

Nota : pour la commande générale, répéter cette opération pour chacun des volets

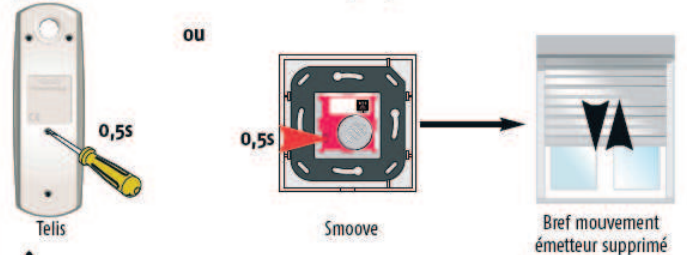
5 - Suppression d'un point de commande

Prendre la commande individuelle, appuyer sur le bouton programmation >3s



⚠ Dès le mouvement du volet roulant : relâcher la touche !

Prendre la commande à supprimer Appuyer brièvement sur le bouton programmation



⚠ Dès le mouvement du volet roulant : relâcher la touche !

6 - Position favorite: par exemple position "lames ajustées".

Utilisation



Modification



Effacement



7 - Inversion du sens de rotation (si nécessaire)



6 - Finitions

- Descendez le tablier
- Fixez le coffre
- Faites un joint de mastic sur le haut du coffre et les coulisses. (Si l'écart entre le mur et le volet est trop important, appliquer un fond de joint en mousse)

