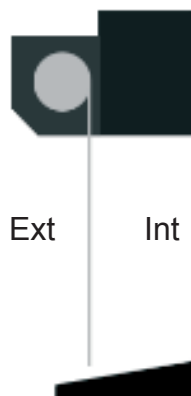
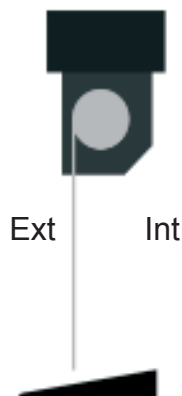


Type de pose :

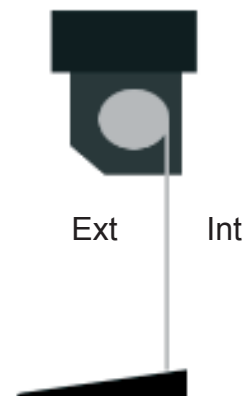
Disposition N°1



Disposition N°2

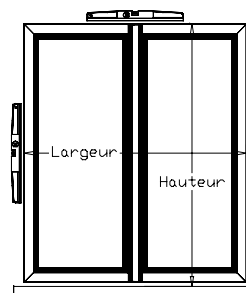


Disposition N°3



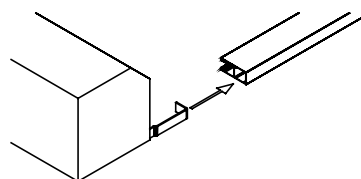
1- Vérification des dimensions :

- Vérifiez les niveaux. (en cas de faux aplomb prévoir un calage)
- Vérifiez les dimensions du tableau.
- Vérifiez les dimensions des coulisses et la largeur de coffre.



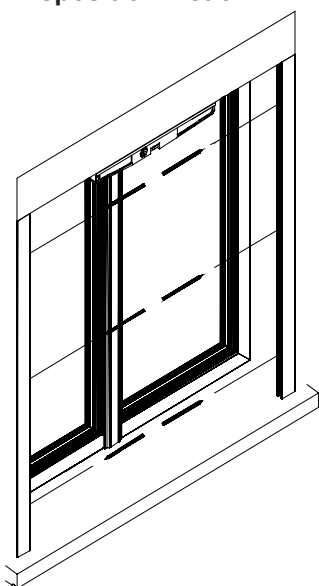
2 - Traçage et perçage des points de fixation

- Insérez les pattes dans le coffre
- Insérez les coulisses dans les pattes du coffre.

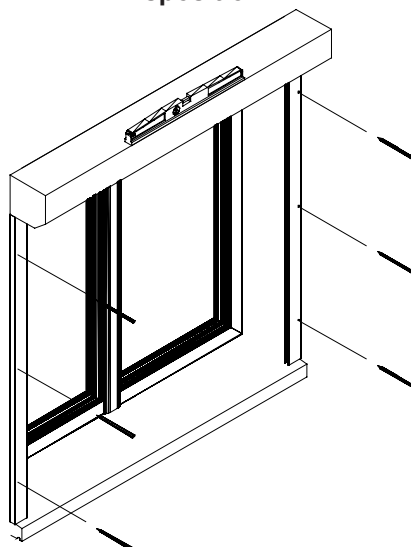


- Positionnez le volet assemblé, de niveau, selon le type de pose.
- Marquez la position des perçages des coulisses.

Disposition 2 et 3

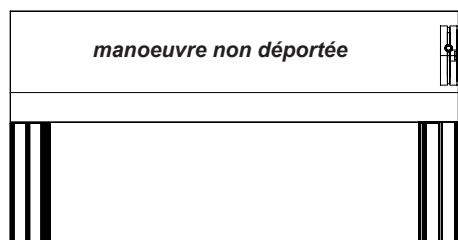


Disposition 1

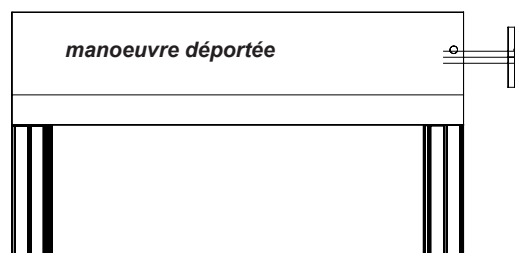


- Enlevez le volet
- Percez les trous de fixation dans le mur
- Insérez les chevilles fournies.

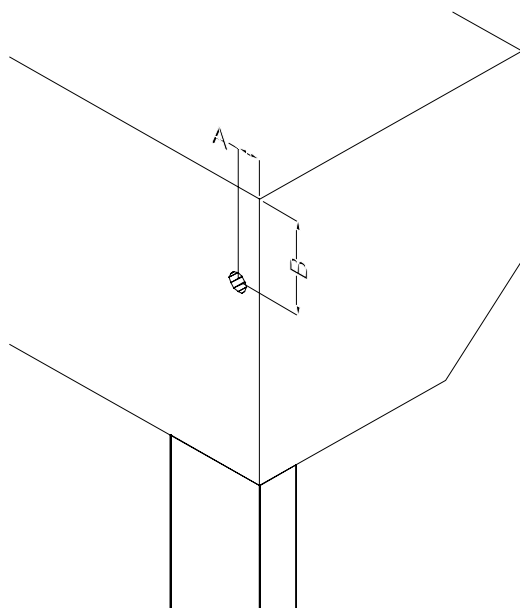
3 - Manoeuvre déportée ou non



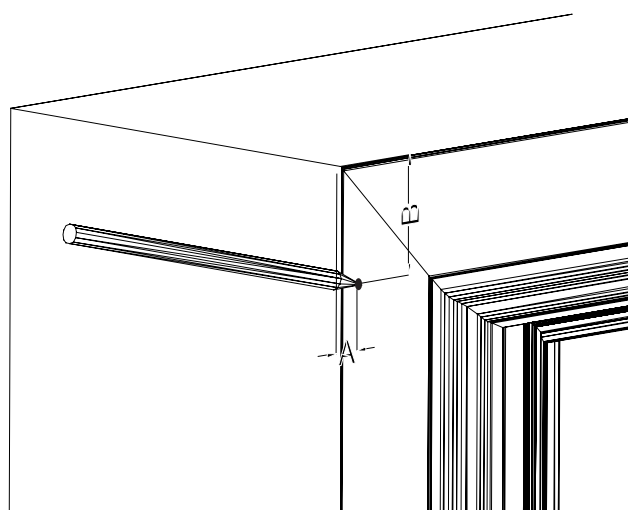
La sortie de l'axe de la manivelle se trouve à l'intérieur du coffre



La sortie de l'axe de la manivelle se trouve à l'extérieur du coffre



Mesurez l'emplacement de l'axe de la sortie de manoeuvre sur le coffre.

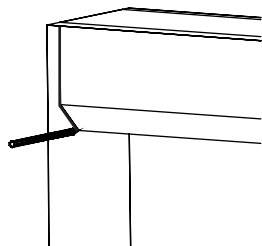


Reportez la mesure côté extérieur de la fenêtre puis repérez l'emplacement de la sortie de la manivelle côté intérieur.

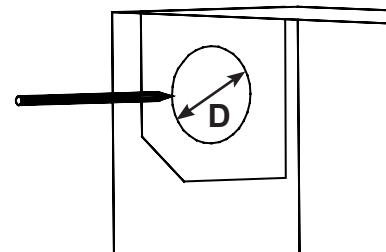
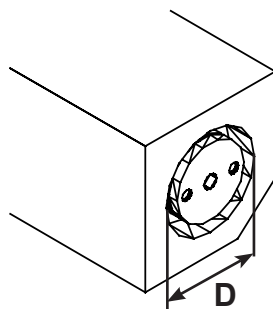
Vérifiez que la sortie de la manivelle n'entrave pas l'ouverture de la fenêtre.
Si c'est le cas, optez pour la manoeuvre déportée

4 - Perçage de la réservation du treuil (manoeuvre déportée uniquement)

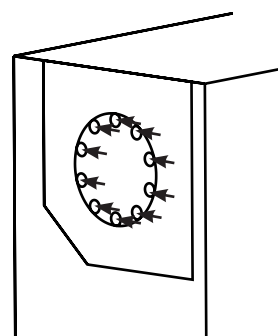
- Positionnez le coffre dans le tableau et délimitez le contour extérieur.



- Tracez le pourtour du trou pour le logement du treuil déporté après avoir mesuré le diamètre du treuil puis percez le .



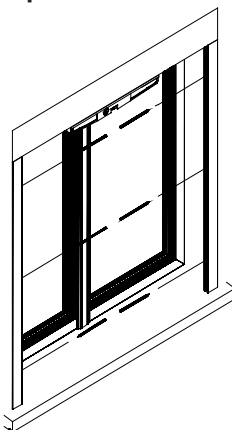
Pour percer le passage du treuil, vous pouvez utiliser une scie cloche ou percer plusieurs trous au perforateur sur le pourtour du tracer avant de terminer le défonçage au burin.



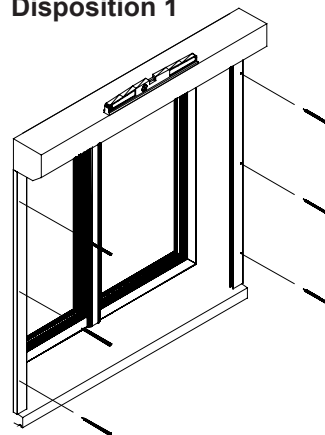
5 - Fixation du volet

- Re positionnez le volet
- Fixez le volet à l'aide des vis fournies.

Disposition 2 et 3

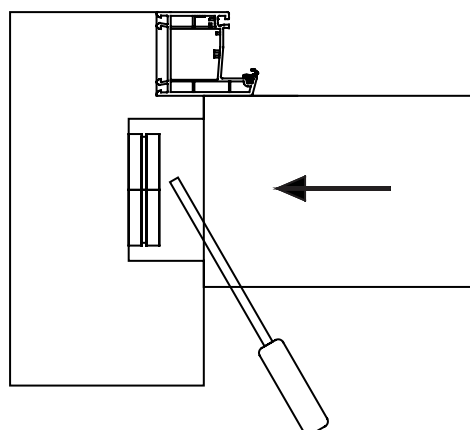


Disposition 1

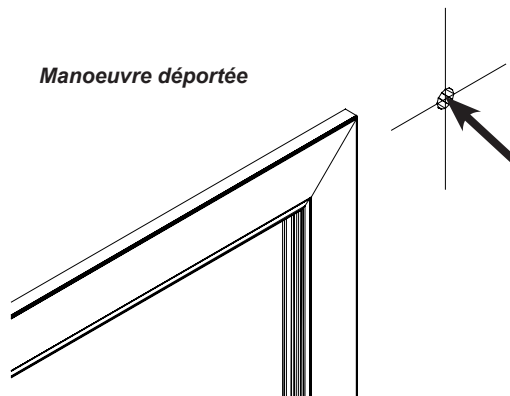
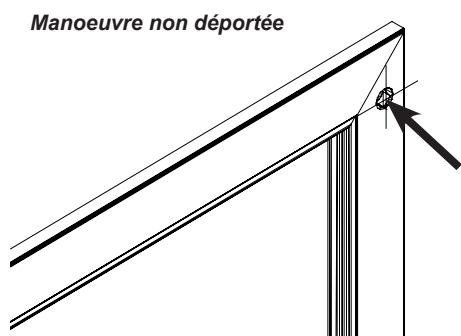


6 - Décalage du treuil (manoeuvre déportée uniquement)

- Retirez la façade du coffre de volet roulant
- Décalez le treuil dans sa réservation à l'aide d'un tournevis



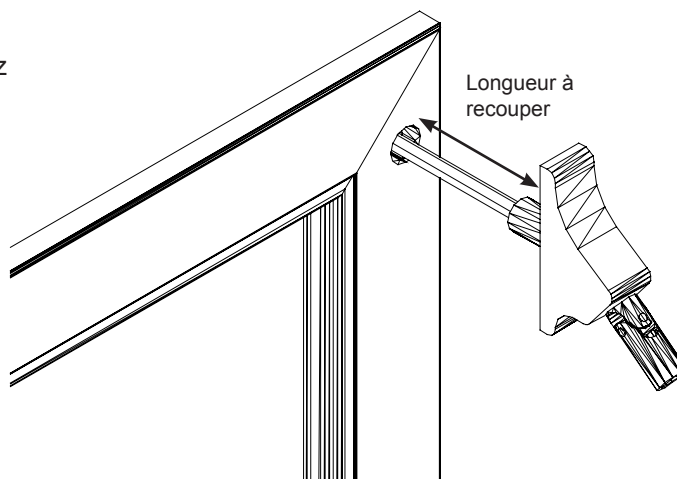
7 - Percage de la sortie manoeuvre



Repérez l'emplacement de la sortie manoeuvre côté intérieur et réalisez un percage \varnothing 18 mm

8 - Mise en place du cardan

Enfoncez le cardan dans son logement, vérifiez qu'il entraîne bien le mécanisme et mesurez la longueur de tige à recouper.



- Fixez le cardan sur la menuiserie ou sur le mur suivant le cas de figure et assemblez la tringle.

9 - Finitions

- Descendez le tablier
- Fixez le coffre
- Faites un joint de mastic sur le haut du coffre et les coulisses.
(Si l'écart entre le mur et le volet est trop important, appliquer un fond de joint en mousse)

