

Selon l'article 10 du projet de loi de finance 2017, déposé à l'Assemblée nationale le 28 septembre 2016 :

- le crédit d'impôt pour la transition énergétique est reconduit en 2017
- le CITE et l'éco-prêt à taux zéro sont cumulables sans conditions de ressources à compter du 1er mars 2016

Le dispositif du Crédit d'Impôt Transition Énergétique 2016 a été tout simplement prolongé jusqu'au **31 décembre 2017**, en effet toujours un taux unique en 2017 de 30 % de crédit d'impôt est toujours d'actualité et adopté pour tous les travaux éligibles au crédit d'impôt, quel que soit le nombre de travaux à effectuer (pas besoin de bouquet de travaux) et cela **sans condition de ressource** => c'est le bon moment pour réaliser des travaux en 2017.

Cependant, nous vous rappelons que depuis le **1er janvier 2015**, conformément au décret sur l'**éco-conditionnalité**, seuls les travaux entrepris par une **entreprise qualifiée RGE** (Reconnu Garant de l'Environnement) seront éligibles au **Crédit Impôt Transition Énergétique 2017**.

Les critères techniques et performances des matériaux d'isolation thermique des parois vitrées

ACQUISITION DE MATÉRIAUX D'ISOLATION THERMIQUE		CRITÈRES D'ÉLIGIBILITÉ (CGI – Annexe IV – Art. 18 bis)	CRITÈRES REQUIS NEW 2016
Matériaux d'isolation des parois vitrées	Fenêtres ou portes fenêtres	Uw ≤ 1,3 W/m².K ET Sw ≥ 0.30 OU Uw ≤ 1,7 W/m².K ET Sw ≥ 0.36	<ul style="list-style-type: none"> ▪ Uw évalué selon norme NF EN 14 351-1 ▪ Sw évalué selon norme XP P 50-777
	Fenêtres en toitures	Uw ≤ 1,5 W/m².K ET Sw ≤ 0.36	
	Vitrages de remplacement à isolation renforcée	Ug ≤ 1.1 W/m².K	Ug évalué selon la norme NF EN 1279
	Doubles fenêtres	Uw ≤ 1.8 W/m².K et Sw ≥ 0.32	<ul style="list-style-type: none"> ▪ Uw évalué selon norme NF EN 14 351-1 ▪ Sw évalué selon norme XP P 50-777
Volets isolants		ΔR > 0.22 m².K/W	
Portes d'entrée donnant sur l'extérieur		Ud ≤ 1.7 W/m².K	<ul style="list-style-type: none"> ▪ Ud évalué selon norme NF EN 14 351-1

Rappel des principales conditions :

Situation :

- Locataire, propriétaire occupant ou occupant à titre gratuit ;
- Fiscalement domicilié en France.

Logement :

- Maison individuelle ou un appartement ;
- Résidence principale ;
- Logement est achevé depuis plus de deux ans.

À noter : dans un immeuble collectif, le crédit d'impôt peut porter sur les dépenses d'équipements communs payées au titre de la quote-part correspondant au logement occupé.

Autres conditions :

- Les travaux doivent être réalisés par l'entreprise qui fournit les matériaux ;
- Le diagnostic de performance énergétique ne peut bénéficier du crédit d'impôt qu'une seule fois sur une période de 5 ans.
- **Les entreprises réalisant les travaux devront être qualifiées « RGE ».**

Montant de dépenses – plafond :

- Le montant des dépenses ouvrant droit au crédit d'impôt est plafonné à 8 000 € pour une personne seule et 16 000 € pour un couple soumis à imposition commune. Cette somme est majorée de 400 € par personne à charge.

Afin de prétendre aux réductions fiscales, les équipements doivent répondre aux performances suivantes :

Performances produits SOPAC et SOPAC Fermetures :

Uw et Ud évalués selon la norme NF EN 14 351-1

Sw évalué selon la norme XP P 50-777

Menuiserie PVC :

Gamme Climadecor	Coloris blanc ou ivoire	Double vitrage FE Argon + inter composite Ug=1.1W/m ² .k	Uw ≤ 1.3W/m ² .k Sw > 0.38	Eligible au CITE 2017
Gamme Climadecor	Coloris plaxé	Double vitrage FE Argon + inter composite Ug=1.1W/m ² .k	Uw ≤ 1.4W/m ² .k Sw > 0.38	
Gamme Tradition	Coloris blanc	Double vitrage FE Argon + inter composite Ug=1.1W/m ² .k	Uw ≤ 1.4W/m ² .k Sw > 0.38	
Gamme Tradi-pro	Coloris blanc	Double vitrage FE Argon + inter composite Ug=1.1W/m ² .k	Uw ≤ 1.5W/m ² .k Sw > 0.38	

Menuiserie ALU :

Gamme Essentielle Frappe	Dormant rénovation ou neuf	Vitrage FE Argon + inter composite Ug=1.1W/m ² .k	Uw ≤ 1.7W/m ² .k Sw > 0.42	Eligible au CITE 2017
Gamme Essentielle Coulissant 2v	Dormant rénovation ou neuf	Vitrage FE Argon + inter composite Ug=1.1W/m ² .k	Uw ≤ 1.7W/m ² .k Sw > 0.42	Eligible au CITE 2017
Gamme Premium Frappe	Dormant neuf	Vitrage FE Argon + inter composite Ug=1.1W/m ² .k	Uw ≤ 1.5W/m ² .k Sw > 0.42	Eligible au CITE 2017
Gamme Premium Coulissant 2v	Dormant neuf	Vitrage FE Argon + inter composite Ug=1.1W/m ² .k	Uw ≤ 1.6W/m ² .k Sw > 0.42	Eligible au CITE 2017

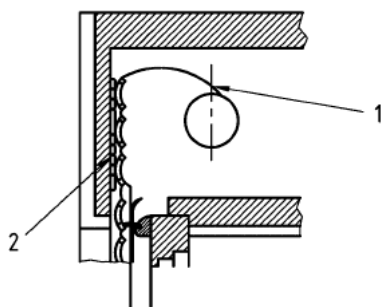
Volet incorporé :

VRI	Tablier pvc 40	ΔR>0,22 m ² .k/w	Eligible au CITE 2017
	Tablier alu 42	ΔR<0,22 m ² .k/w	non
	Tablier alu 42 Thermique	ΔR>0,22 m ² .k/w	Eligible au CITE 2017

Volet traditionnel :

Traditionnel	tablier pvc 60	ΔR>0,22 m ² .k/w	Eligible au CITE 2017 Si pose classe 5*
	tablier pvc 55	ΔR>0,22 m ² .k/w	Eligible au CITE 2017 Si pose classe 5*
	tablier alu 45	ΔR<0,22 m ² .k/w	non
	tablier alu 55	ΔR<0,22 m ² .k/w	non

*Pose volet traditionnel classe 5 :



Légende

- 1 Ressort de pression
- 2 Matériau de calfeutrement

a) En fin de déploiement du tablier, un dispositif (par exemple ressort) permet d'appliquer en permanence le tablier contre la paroi du coffre de volet roulant avec interposition d'un matériau de calfeutrement

Volet rénovation :

Rénovation	Tablier pvc 40	$\Delta R > 0,22 \text{ m}^2 \cdot \text{k/w}$	Eligible au CITE 2017
	Tablier alu 42	$\Delta R < 0,22 \text{ m}^2 \cdot \text{k/w}$	non
	Tablier alu 42 Thermique	$\Delta R > 0,22 \text{ m}^2 \cdot \text{k/w}$	Eligible au CITE 2017

Porte entrée PVC (tous coloris) :

Porte entrée 'intégral'	Panneau de 65mm – triple vitrage	$U_d \leq 1.2 \text{ W/m}^2 \cdot \text{k}$	Eligible au CITE 2017
Porte entrée menuisée	Vitrage FE Argon + inter composite $U_g = 1.1 \text{ W/m}^2 \cdot \text{k}$,	$U_d \leq 1.6 \text{ W/m}^2 \cdot \text{k}$	Eligible au CITE 2017
Porte entrée tradi et contemporaine	Panneau Euradif 39mm avec seuil alu à rupture thermique	$U_d \leq 1.6 \text{ W/m}^2 \cdot \text{k}$	Eligible au CITE 2017

Porte entrée ALU :

Porte entrée 'lumineuses' ou vitrée	Vitrage FE Argon + inter composite $U_g = 1.1 \text{ W/m}^2 \cdot \text{k}$, panneau lisse isolé 28mm	$U_d < 1.7 \text{ W/m}^2 \cdot \text{k}$	Eligible au CITE 2017
Porte entrée 'intégral' pvc ou alu	Panneau de 65mm – triple vitrage	$U_d \leq 1.2 \text{ W/m}^2 \cdot \text{k}$	Eligible au CITE 2017